

LMU-24/230-05-MD Электропривод воздушного клапана

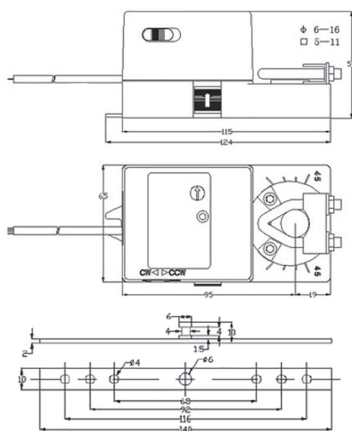
Описание

Стандартные приводы заслонок LMU специально разработаны и изготовлены для применения в системах HVAC

Характеристики

- Крутящий момент 5 Нм
- Размер заслонки до 1.0 м²
- До 1 доп. переключателя
- Электропитание AC 230V; AC/DC 24V
- Размеры вала - Ø6...16MM / □ 5...11MM
- Минимальная длина штока 40 мм
- Возможность менять угол вращения
- Выбор направления вращения
- Длина заводского кабеля 1 м
- Возможность ручного открытия привода

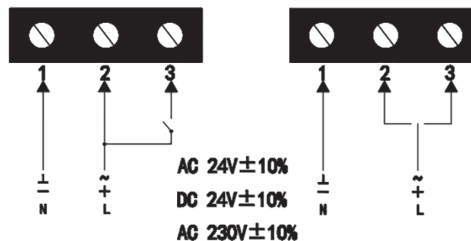
Габаритные размеры



Технические параметры

Модель	LMU-24-05-MD LMU-24-05-S-MD	LMU-230-05-MD LMU-230-05-S-MD	LMC-24-05-MD
Крутящий момент	5Нм		
Размер заслонки	1 м ²		
Время срабатывания	50 ~ 70С		
Рабочее напряжение	AC/DC 24V±10% 50/60Hz	AC 230V±10% 50/60Hz	AC/DC 24V±10% 50/60Hz
Мощность	2.5W		
Резервное питание	0.5W		
Вес	0.55KG		
Тип управления	2-х/3-х позиционное		Регулирование Y: DC 0(2)..10V
Угол поворота	0 ~ 90°		
Предельный угол	10 ~ 80°		
Ресурс	60000 циклов		
Источник питания	3 (1.5) A, AC 250V; 2A, DC 30V		
Уровень шума	40дБ(А)		
Класс защиты	II (Полностью изолированный)		
Степень защиты корпуса	IP54		
Рабочая температура	-20 ~ +50 °С		

Схема подключения



Вспомогательный выключатель и резистор обратной связи

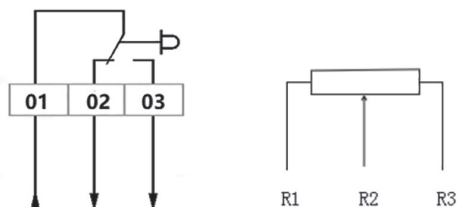
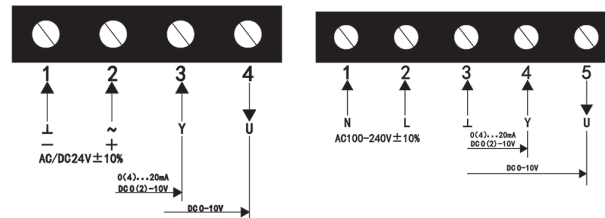
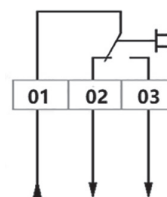


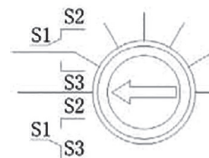
Схема подключения с модулирующим управлением



Вспомогательный выключатель и резистор обратной связи



Внутренняя ручка микропереключателя



Регулировка направления вращения



Примечание:

Нажмите переключатель направления на корпусе, он может изменить направление вращения

