

SH...EC



Вентилятор в круглом корпусе для систем вентиляции



На рисунке представлен возможный вариант исполнения



СОДЕРЖАНИЕ

1.	ПРЕДИСЛОВИЕ	2
2.	ВАЖНЫЕ СВЕДЕНИЯ	2
3.	ОБЩИЕ ПРАВИЛА БЕЗОПАСНОСТИ	3
4.	ПРАВИЛА ВЫПОЛНЕНИЯ РАБОТ	6
5.	ИНФОРМАЦИЯ О ПРОДУКТЕ	6
6.	КОМПЛЕКТ ПОСТАВКИ	7
7.	ТЕХНИЧЕСКИЕ ХАРАКТЕРИСТИКИ	7
8.	РАЗМЕРЫ	8
9.	ТРАНСПОРТИРОВАНИЕ И ХРАНЕНИЕ	8
10.	МОНТАЖ	9
11.	ЭЛЕКТРИЧЕСКИЕ ПОДКЛЮЧЕНИЯ	10
12.	ВВОД В ЭКСПЛУАТАЦИЮ	11
13.	ТЕХНИЧЕСКОЕ ОБСЛУЖИВАНИЕ И ЧИСТКА	12
14.	СРОК СЛУЖБЫ И УТИЛИЗАЦИЯ	13
15.	УСТРАНЕНИЕ НЕИСПРАВНОСТЕЙ	13

1. ПРЕДИСЛОВИЕ

Уважаемые клиенты!

Благодарим вас за то, что вы приобрели нашу продукцию.

Перед началом эксплуатации агрегата внимательно изучите данное руководство по установке, эксплуатации и техническому обслуживанию. Если у вас возникли какие-либо вопросы, обращайтесь к нам: (Контактные данные см. на стр. 1)

Данные, содержащиеся в данном руководстве по установке, эксплуатации и техническому обслуживанию, приведены исключительно с целью описания изделия. Эти данные не могут служить в качестве гарантии каких-либо определенных качеств или пригодности для какой-либо определенной цели применения. Приведенная здесь информация не освобождает пользователя от необходимости проведения собственных оценок и проверок.

Все права, в том числе в случае подачи заявки на регистрацию объектов интеллектуальной собственности, принадлежат компании-изготовителю.

Запрещается копирование и передача данного материала другим лицам без согласия правообладателя.

2. ВАЖНЫЕ СВЕДЕНИЯ

Настоящая инструкция содержит важные сведения о технике безопасности и надлежащем порядке транспортирования, монтажа, ввода в эксплуатацию, эксплуатации, технического обслуживания, демонтажа и устранения простых неисправностей изделия.

Изделие изготовлено согласно современным техническим нормам.

Однако нарушение приведенных здесь правил техники безопасности и указаний создает опасность травм и повреждения оборудования.

- Прежде чем приступать к работе с изделием, изучите настоящую инструкцию.
- Храните инструкцию в таком месте, где она постоянно будет доступна всем пользователям.
- В случае передачи изделия третьей стороне обязательно передайте вместе с ним данную инструкцию.

2.1. Применимые документы

В дополнение к руководству по установке, эксплуатации и техническому обслуживанию также необходимо принимать во внимание указанные ниже документы и дру

Заводская табличка	Применимые стандарты
	■ DIN VDE 0100-100
	■ DIN EN 60204-1
	■ DIN EN ISO 13857
	■ DIN EN ISO 12100
	■ VDMA 24186-1

2.2. Действующие нормативные документы и правила

В случае выполнения всех требований по установке и эксплуатации агрегат полностью соответствует стандартам и директивам ЕС, действующим на момент вывода его на рынок.

Кроме того, необходимо соблюдать общепринятые, обязательные и другие имеющие силу нормы европейского и национального законодательства, а также действующие в вашей стране правила в отношении предотвращения несчастных случаев и защиты окружающей среды.

2.3. Гарантийные обязательства и ответственность

Наши агрегаты изготавливаются с учетом всех общепринятых норм и стандартов и соответствуют самому высокому техническому уровню. Вся продукция проходит непрерывный контроль качества на всех этапах производства. В связи с постоянным совершенствованием изделий мы сохраняем за собой право изменять их без предварительного уведомления. Мы не можем гарантировать абсолютное отсутствие ошибок в данном руководстве по установке, эксплуатации и техническому обслуживанию и полноту содержащихся в нем сведений.

Для реализации гарантийных требований необходимо предоставить протокол ввода в эксплуатацию и сервисную книжку.

Какие-либо требования относительно выполнения гарантийных обязательств, а также возмещения материального ущерба и ущерба, нанесенного здоровью и жизни людей, полностью исключаются, если они связаны с одной или несколькими перечисленными ниже причинами:

- использование оборудования не по назначению,
- неправильная установка, ввод в эксплуатацию, эксплуатация и техническое обслуживание,
- эксплуатация агрегата с поврежденными и/или неисправными защитными или предохранительными устройствами,
- несоблюдение требований по транспортировке, установке, эксплуатации и техническому обслуживанию,
- несогласованное с компанией-изготовителем внесение изменений в конструкцию агрегата,
- ненадлежащий контроль за степенью износа деталей, требующих обслуживания, и несвоевременная их замена,
- ненадлежащее выполнение ремонта,
- чрезвычайные ситуации и форс-мажорные обстоятельства.

3. ОБЩИЕ ПРАВИЛА БЕЗОПАСНОСТИ

Проектировщики, изготовители установок и эксплуатирующие организации несут ответственность за правильный монтаж и эксплуатацию изделия.

- Поставляемые нами агрегаты должны эксплуатироваться только в полностью исправном техническом состоянии.
- Необходимо регулярно проверять агрегат на отсутствие видимых повреждений, например, трещин в корпусе, а также своевременно выявлять случаи возможного отсутствия заклепок, винтов, колпачков или других подобных компонентов.
- Агрегат должен эксплуатироваться только в пределах заданного рабочего диапазона, указанного в технических данных и на заводской табличке.
- Защита от касаний опасных зон и всасывания одежды должна выполняться согласно стандартам DIN EN 13857.
- Необходимые электрические и механические устройства защиты поставляются заказчиком.
- Запрещается байпасировать или отключать защитные устройства.
- Лица с ограниченными физическими, сенсорными или умственными способностями могут управлять изделием только после инструктажа или под наблюдением ответственного персонала.
- Не допускайте детей к изделию.

3.1. Надлежащая эксплуатация

Согласно директиве ЕС по машинам, механизмам и машинному оборудованию 2006/42/ЕС производимые нами агрегаты являются неполными (частично завершенными) машинами. В терминах указанной директивы данное изделие не является готовой к эксплуатации машиной.

Оно предназначено исключительно для встраивания в машину, или в вентиляционное оборудование, или в установку. Данное изделие может вводиться в эксплуатацию только в составе машины или системы, для которой оно предназначено, при условии, что эта машина или система соответствует директиве ЕС о безопасности машин и механизмов.

Соблюдайте условия эксплуатации и пределы мощности, указанные в технических характеристиках.

Температура перемещаемой, а также окружающей среды должна соответствовать техническим данным и информации, указанной на заводской табличке.

Использование оборудования по назначению также подразумевает, что его пользователи должны полностью прочитать данное руководство и понять его содержимое.



Неправильное использование может приводить к созданию ситуаций, опасных для жизни и здоровья пользователей или третьих лиц, а также к повреждению системы или другого имущества.

3.2. Ненадлежащая эксплуатация

Любое применение изделия, отличное от того, которое описано в разделе „Надлежащая эксплуатация“, считается ненадлежащим.

В частности, к ненадлежащему и опасному применению относится следующее:

- Подача взрывоопасных или горючих сред или эксплуатация изделия во взрывоопасной атмосфере.
- Транспортировка жиросодержащей и влажной среды (с относительной влажностью более 90 %).
- Подача агрессивных или абразивных сред.
- Эксплуатация без присоединения к воздуховодам.
- Эксплуатация с закрытым всасывающим или нагнетательным отверстием.
- Применение на транспортных средствах, самолетах и судах.

3.3. Требования к персоналу

Для выполнения монтажа, ввода в эксплуатацию, эксплуатации, демонтажа, технического обслуживания и ремонта необходимы базовые знания механики и электрики, а также знание соответствующих технических терминов. Поэтому для безопасной эксплуатации изделия вышеперечисленные работы должен выполнять квалифицированный технический персонал или проинструктированные рабочие под руководством и надзором квалифицированного персонала. Квалифицированным считается персонал, который в силу своей профессиональной подготовки, знаний и опыта, а также знания особых условий предстоящей работы способен распознать возможные опасности и принять надлежащие меры предосторожности. Квалифицированный персонал должен соблюдать применимые правила выполнения работ.

3.4. Предупреждения и знаки безопасности в настоящем документе

В настоящей инструкции перед описанием операций, которые могут представлять опасность для персонала или оборудования, приводятся предупреждения об опасности. Соблюдайте указанные меры предотвращения этих опасностей.

Предупреждения имеют следующий формат:

- | | |
|---------------------------------|--|
| Знак безопасности (треугольник) | - Обращает внимание на наличие опасности. |
| ● Тип опасности | - Описание типа или источника опасности. |
| » Последствия | - Возможные последствия в случае несоблюдения правил техники безопасности. |
| → Меры предосторожности | - Меры предотвращения опасности. |

Знак безопасности Назначение
(треугольник)



Внимание! Опасность (прочие опасности)

Указывает на возможные опасности. Несоблюдение указанных мер может привести к травме или материальному ущербу.



Опасность поражения электрическим током!

Указывает на возможность поражения электрическим током. Несоблюдение указанных мер может привести к смерти, травме или материальному ущербу.



Осторожно! Горячая поверхность

Указывает на возможные опасности, связанные с высокой температурой поверхности. Несоблюдение указанных мер может привести к травме или материальному ущербу.



Осторожно, возможно травмирование рук!

Указывает на возможные опасности, связанные с движущимися и вращающимися частями. Несоблюдение указанных мер может привести к травме.



Опасно! Возможно падение груза

Указывает на возможные опасности, связанные с подвешенным грузом. Несоблюдение указанных мер может привести к смерти, травме или материальному ущербу.



Внимание, важная инструкция!

Инструкция, помогающая использовать изделие оптимальным и безопасным способом.



● **Внимание! Опасность**

- » Несоблюдение указанных мер может привести к травме или материальному ущербу.
- Несанкционированный ремонт может привести к травмам или материальному ущербу, а также аннулирует гарантию производителя.



● **Опасность поражения электрическим током!**

- » Несоблюдение указанных мер может привести к смерти, травме или материальному ущербу.
- Прежде чем проводить какие-либо работы на токоведущих частях изделия, отключите изделие от электросети, разъединив все проводники линии питания, и примите меры защиты от несанкционированного включения.



● **Осторожно! Горячая поверхность**

- » Несоблюдение указанных мер может привести к травме или материальному ущербу.
- Не прикасайтесь к этой поверхности, пока двигатель и нагреватель не остынут.



● **Не прикасайтесь к рабочему колесу и другим движущимся частям!**

- » Несоблюдение этого требования может привести к тяжелым травмам.
- Выполнение работ разрешается только после полной остановки рабочего колеса.



● **Не прикасайтесь к рабочему колесу и другим движущимся частям!**

- » Несоблюдение этого требования может привести к тяжелым травмам.
- Выполнение работ разрешается только после полной остановки рабочего колеса.



● **Ни в коем случае не очищайте внутренние поверхности струей воды или очистителем высокого давления. Не используйте для чистки рабочих колес или корпуса агрессивные или легковоспламеняющиеся материалы.**

- Применяйте только мыльный раствор. Рабочее колесо следует очищать тканью или щеткой.

4. ПРАВИЛА ВЫПОЛНЕНИЯ РАБОТ

4.1. Общие правила

- Лица, выполняющие с поставляемыми нами агрегатами операции установки, управления, демонтажа или обслуживания, не должны находиться под воздействием алкоголя, наркотических или иных подобных средств, которые приводят к ухудшению реакции и внимания.
- Необходимо четко определить и соблюдать ответственность за эксплуатацию, техническое обслуживание и регулировку изделия, исключив любые неясности относительно того, кто отвечает за технику безопасности.

4.2. Указание по установке

- Прежде чем подключать изделие к контактам электросети, отсоедините все эти контакты от сети многополюсным выключателем. Примите меры защиты от несанкционированного включения данной линии.
- Прокладывайте кабели и провода так, чтобы они были защищены от повреждений и не мешали движению людей.
- Запрещается изменять или удалять знаки безопасности.

4.3. Указание по вводу в эксплуатацию

- Убедитесь, что все электрические разъемы либо подключены, либо закрыты заглушками. Не вводите изделие в эксплуатацию до полного завершения монтажа.
- Выключатель питания всегда должен быть исправен и легко доступен!

4.4. Указание по эксплуатации

- Регулировку данного устройства может выполнять только уполномоченный персонал и только в соответствии с правилами эксплуатации устройства.
- В случае аварии, отказа или иных нарушений работы отключите установку и примите меры защиты от несанкционированного включения.
- Соблюдайте технические условия, указанные на паспортной табличке.

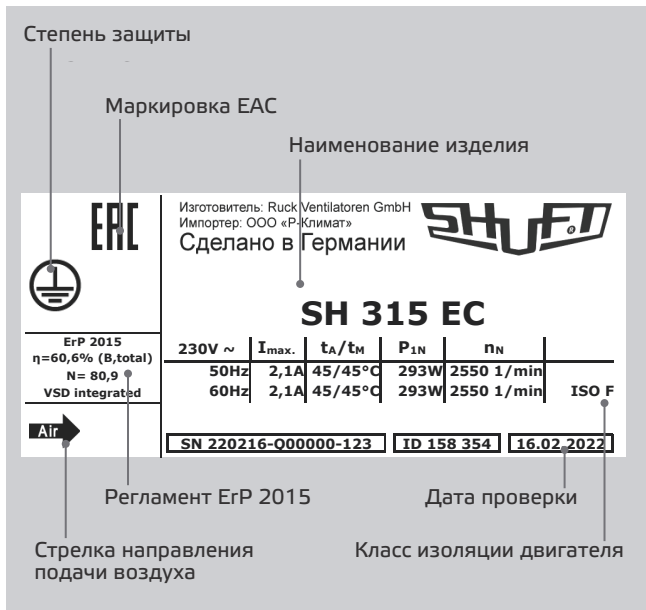
5. ИНФОРМАЦИЯ О ПРОДУКТЕ

Описание:

- Канальный круглый вентилятор с глушителем на стороне всасывания
- Значения температуры транспортируемой среды для отдельных моделей указаны в технических данных
- Диагональное рабочее колесо из пластмассы
- Встроенная система контроля перегрева двигателя
- Установка внутри помещения (При наружной установке обеспечить защиту от атмосферных воздействий)
- Горизонтальное или вертикальное монтажное положение
- Корпус изготовлен из оцинкованных стальных листов.
- Управление ЕС-двигателем с помощью сигнала 0–10 В или ШИМ

5.1. Заводская табличка

ВНИМАНИЕ! Необходимо обязательно соблюдать данные, указанные на заводской табличке!



Обозначения:

- I_{max} Макс. потребляемый ток
- t_A / t_M Максимальная температура окружающей среды / макс. температура рабочей среды
- P_{1N} Номинальная потребляемая мощность
- n_N Номинальная частота вращения
- ErP Data Соответствие требованиям Регламента ErP, если необходимо согласно регламенту 327/2011
- η Общая эффективность (КПД)
- N КПД при оптимизации энергоэффективности
- ID Каталожный номер
- SN Серийный номер

6. КОМПЛЕКТ ПОСТАВКИ

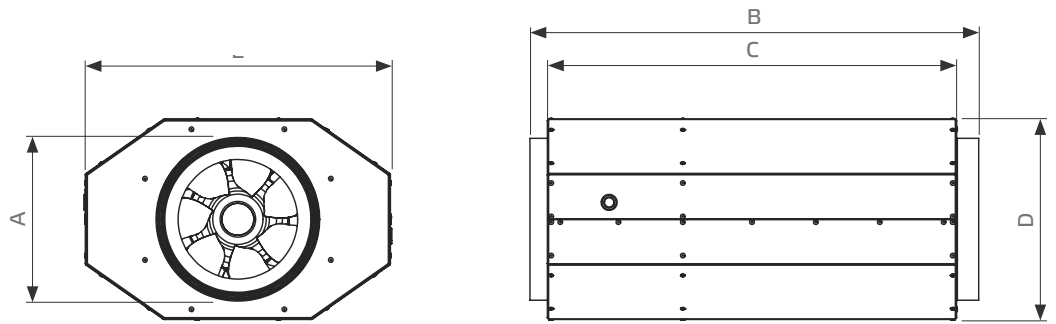
- 1 вентилятор для круглых воздуховодов
- 2 х монтажных кронштейна
- 1 руководство по установке, эксплуатации и техническому обслуживанию
- Декларации о соответствии
- ЕС-Декларация о соответствии компонентов (Директива 2006/42/ЕС)

7. ТЕХНИЧЕСКИЕ ХАРАКТЕРИСТИКИ

Наименование изделия	Каталожный номер	Напряжение U_N V	Частота f_N Hz	Номинальная потребляемая мощность P_N W	Макс. ток двигателя I_{max} A	Максимальная температура окружающей среды t_A °C	макс. температура рабочей среды t_M °C	Звуковая мощность, на стороне всасывания dB(A)	Звуковая мощность, на стороне подачи dB(A)	Схема электрических подключений	Масса kg
SH 160 EC	158118	230V ~	50	68	0,6	45	45	55	73	131908	10,0
SH 200 EC	158212	230V ~	50	119	1,0	45	45	61	77	131908	12,8
SH 250 EC	158243	230V ~	50	314	2,2	45	45	74	85	131908	12,9
SH 315 EC	158354	230V ~	50	293	2,1	45	45	69	83	131908	18,3
SH 355 EC	158374	230V ~	50	270	1,9	35	35	67	79	131908	21,4
SH 355 EC	158377	230V ~	50	723	3,3	60	60	78	89	131908	23,1
SH 400 EC	158008	230V ~	50	715	3,3	60	60	73	88	131908	28,4

8. РАЗМЕРЫ

SH...EC



Наименование изделия	Каталожный номер	A mm	B mm	C mm	D mm	E mm
SH 160 EC	158118	Ø160	765	705	221	345
SH 200 EC	158212	Ø200	763	705	280	432
SH 250 EC	158243	Ø250	659	602	280	432
SH 315 EC	158354	Ø315	774	705	345	525
SH 355 EC	158374	Ø355	793	705	385	565
SH 355 EC	158377	Ø355	793	705	385	565
SH 400 EC	158008	Ø400	785	705	430	590

9. ТРАНСПОРТИРОВАНИЕ И ХРАНЕНИЕ

Транспортировка и хранение должны осуществляться только квалифицированным персоналом с соблюдением требований руководства по установке, эксплуатации и техническому обслуживанию, а также действующих норм и правил.

Необходимые сведения и обязательные правила:

- Проверьте комплектность поставки по накладной и убедитесь в отсутствии дефектов. Недопоставка или повреждение груза должны быть письменно подтверждены перевозчиком. В противном случае гарантия аннулируется.
- Масса указана в технических данных.
- Изделие следует перемещать в заводской упаковке с помощью подходящего подъемного оборудования или транспортного средства.
- При транспортировке вилочным автопогрузчиком необходимо следить за тем, чтобы агрегат полностью опирался на поддон всей своей нижней поверхностью и чтобы центр тяжести располагался между вилами.
- Водитель должен иметь разрешение на управление вилочным погрузчиком.
- Стоять под грузом запрещено!
- Будьте осторожны, чтобы не повредить корпус.
- Изделие необходимо хранить в заводской упаковке в сухом месте, защищенном от атмосферных воздействий. Если устройство стоит на поддоне, его следует накрыть брезентом. Необходимо накрывать даже стойкие к атмосферным воздействиям блоки, поскольку их погодостойкость гарантируется только после монтажа изделия. Всю попадающую внутрь оригинальной упаковки влагу необходимо незамедлительно удалять.
- Температура хранения от +5 °C до +40 °C. Не допускайте резких перепадов температуры.
- Если изделие хранится дольше года, проверьте вручную, свободно ли двигается рабочее колесо и клапан.

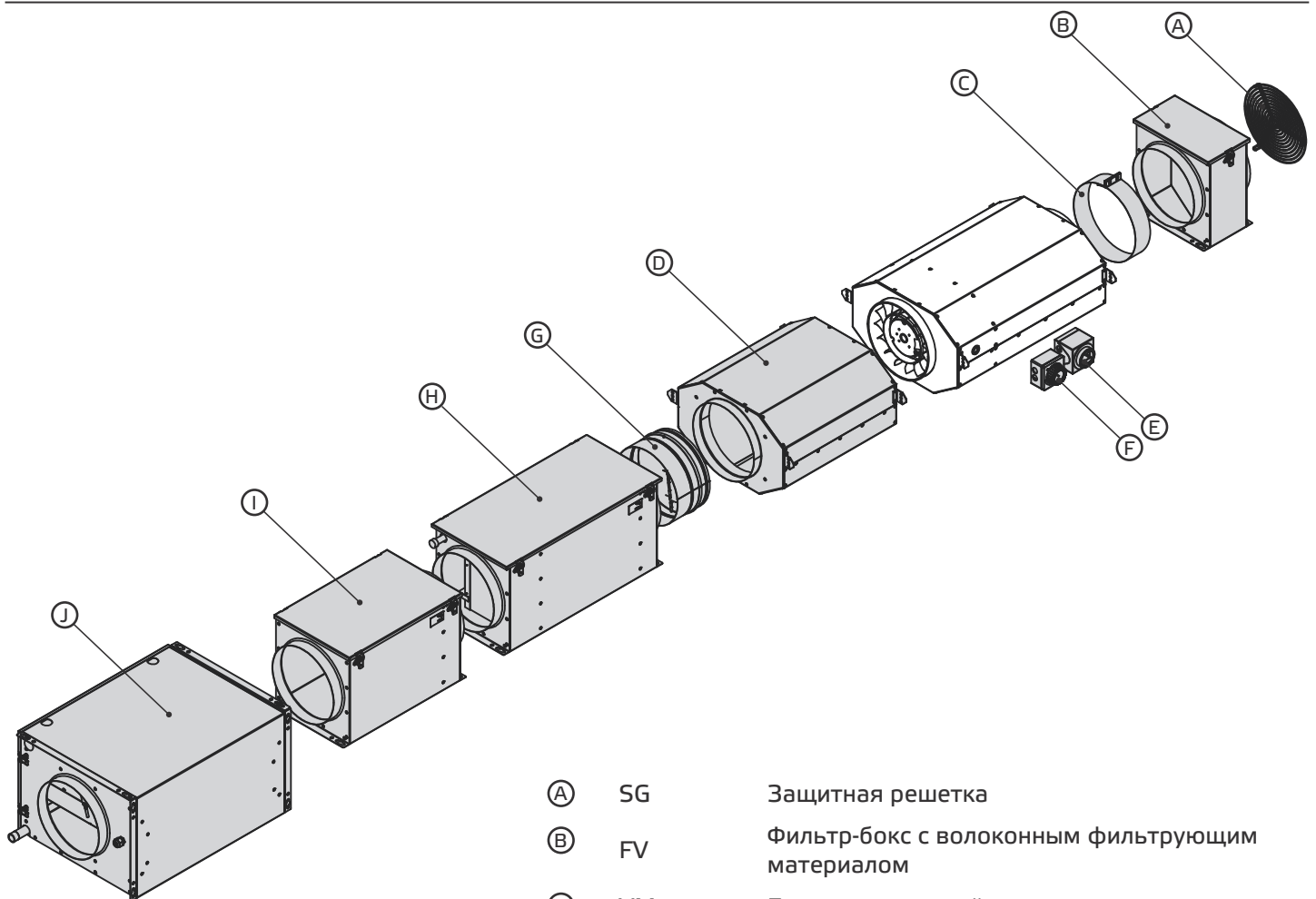
10. МОНТАЖ

Монтаж выполняется квалифицированным персоналом согласно данной инструкции по монтажу и эксплуатации, а также действующим правилам и стандартам.

Необходимые сведения и обязательные правила:

- Используйте подходящие, предписанные правилами принадлежности для монтажных работ.
- Агрегат должен быть установлен таким образом, чтобы обеспечивался простой доступ к нему с целью технического обслуживания и чистки.
- Во всех точках крепления агрегата необходимо применять разрешенные и подходящие для этой цели материалы.
- Следите за тем, чтобы не деформировать изделие при монтаже.
- Запрещается изготавливать отверстия в корпусе агрегата или устанавливать винты в иных местах, кроме мест, специально предусмотренных для установки крепежных элементов.
- Корпус не должен нести вес воздуховодов.
- При подсоединении к воздуховоду рекомендуется использовать эластичный соединительный рукав для предотвращения передачи механического шума.

10.1. Установка дополнительных принадлежностей



Ⓐ	SG	Защитная решетка
Ⓑ	FV	Фильтр-бокс с волоконным фильтрующим материалом
Ⓒ	VM	Быстроразъемный хомут
Ⓓ	SD	Шумолушитель
Ⓔ	GS 03	Выключатель агрегата
Ⓕ	MTP	Потенциометр
Ⓖ	RSK RSK-D	Обратный клапан Обратный клапан с уплотнением
Ⓗ	FTW	Фильтр-бокс с карманным фильтром и водяным нагревом
Ⓘ	FT	Фильтр-бокс с карманным фильтром
⓵	KWR	Охладитель холодной воды

11. ЭЛЕКТРИЧЕСКИЕ ПОДКЛЮЧЕНИЯ



- **Опасность поражения электрическим током!**

- » Несоблюдение указанных мер может привести к смерти, травме или материальному ущербу.
- Прежде чем проводить какие-либо работы на токоведущих частях изделия, отключите изделие от электросети, разъединив все проводники линии питания, и примите меры защиты от несанкционированного включения.

Электромонтажные работы должны выполняться только квалифицированными электриками в соответствии с требованиями инструкций по установке, эксплуатации и техническому обслуживанию, а также применимых в стране правил, стандартов и директив:

- ISO, DIN, EN и VDE, включая все правила техники безопасности.
- Правила устройства электроустановок.
- Правила техники безопасности, действующие на месте выполнения работ.

Данный перечень не является исчерпывающим.

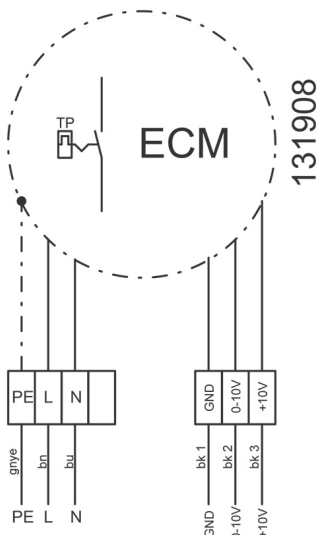
Монтажник несет личную ответственность за выполнение правил.

- Электрические подключения должны выполняться в соответствии со схемой подключений.
- Тип, сечение и способ прокладки кабеля определяет квалифицированный электрик.
- Линии низкого и сверхнизкого напряжения прокладываются отдельно.
- Если в агрегат не встроен ремонтный выключатель, то должно быть предусмотрено сетевое разъединительное устройство, обеспечивающее отключение всех полюсов, с зазором между контактами не менее 3 мм.
- Используйте отдельный ввод для каждого кабеля.
- Неиспользуемые кабельные вводы должны быть герметично закрыты.
- Все кабельные вводы должны быть защищены от механических напряжений.
- Агрегат и систему воздухопроводов необходимо соединить проводником выравнивания потенциалов.
- По завершении электромонтажа проверьте все средства защиты (измерьте сопротивление заземлителя и т.д.).
- Не следует превышать значения тока и мощности двигателя, указанные на заводской табличке. Не следует превышать указанную максимальную скорость вращения вентилятора, так как в противном случае двигатель и вентилятор могут быть разрушены из-за перегрузки, а отсоединившиеся или отлетевшие от них детали могут повредить другие компоненты.

11.1. Кабель питания агрегата / Электрическое подключение / схема расположения выводов

Подключите кабель питания, как показано на схеме подключений. Сечение кабеля должно соответствовать мощности, указанной на паспортной табличке, и действующим ПУЭ. Необходимо предусмотреть соответствующий предохранитель и правильно подобранные автоматы защиты (линейный автоматический выключатель).

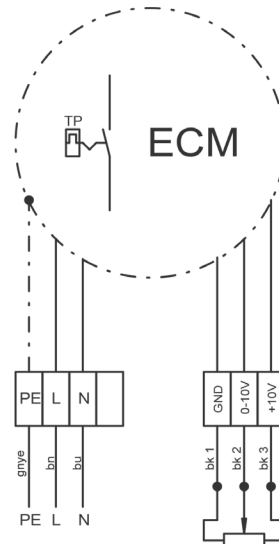
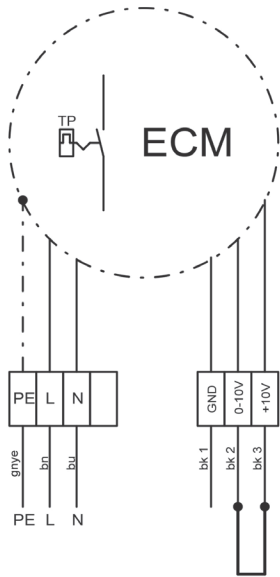
Агрегат должен быть подключен в соответствии с электрической схемой. Для вентиляторов, которые находятся под управлением внешних регулирующих аппаратов, необходимо соблюдать требования соответствующих инструкций компании-изготовителя.



11.1.1. Примеры применения

Максимальная скорость вращения (об/мин)

Потенциометр



11.2. Тепловая защита электродвигателя

Во время работы электродвигатели нагреваются. При определенных обстоятельствах (очень высокая температура окружающей или перемещаемой среды, сильное загрязнение и т. д.) температура двигателя может превышать безопасные пределы, установленные для электрически изолированных компонентов.

ЕС-двигатели оснащены электронным устройством контроля температуры.

11.3. Устройство дифференциального тока

В случае необходимости использования устройства дифференциального тока допускается применять только защитные устройства дифференциального тока, чувствительные к различным видам тока (тип В или В+).



Клеммы и разъемы находятся под напряжением даже в том случае, когда агрегат выключен. Не следует прикасаться к агрегату в течение 5 минут после полного отключения его от сети.

12. ВВОД В ЭКСПЛУАТАЦИЮ



Ввод в эксплуатацию осуществляет квалифицированный технический персонал после устранения всех возможных источников опасности. Предварительно необходимо выполнить следующие проверки, соблюдая данную инструкцию по монтажу и эксплуатации и действующие правила.

- Проверьте правильность монтажа агрегата и системы воздухопроводов.
- Убедитесь, что в воздухопроводах, агрегате и в контуре теплоносителя, если он имеется, нет посторонних предметов.
- Убедитесь, что перед всасывающим отверстием нет препятствий, мешающих притоку воздуха.
- Проверьте все средства механической и электрической защиты (например заземление).
- Убедитесь, что характеристики электросети соответствуют указанным на паспортной табличке.

13. ТЕХНИЧЕСКОЕ ОБСЛУЖИВАНИЕ И ЧИСТКА



Техническое обслуживание, устранение неисправностей и чистка выполняются квалифицированным персоналом в соответствии с действующими правилами и данной инструкцией по монтажу и эксплуатации.

- Прежде чем отсоединять какие-либо разъемы или детали устройства, отключите его от сети. При этом необходимо разъединить все проводники линии питания. Примите меры защиты от несанкционированного включения данной линии.
- Детали изделий не являются взаимозаменяемыми. Например, детали одного изделия нельзя использовать в другом изделии.
- Регулярное проведение технического обслуживания и ухода позволит обеспечить поддержание агрегатов в нормальном работоспособном состоянии, сохранить их эксплуатационную ценность и предотвратить повреждение. Ведите журнал технического обслуживания.
- Перечисленные работы по техническому обслуживанию агрегата следует выполнять через указанные промежутки времени.

При надлежащей эксплуатации поставляемые нами агрегаты требуют минимального технического обслуживания. Следующие работы необходимо выполнять с регулярной периодичностью, соблюдая правила техники безопасности:

- Проверьте работу системы управления и устройств защиты.
- Проверьте электрические разъемы и проводники.
- Удалите грязь с рабочего колеса или колес и с внутренней поверхности корпуса вентилятора, чтобы предотвратить несбалансированность колеса и снижение производительности.
 - Не используйте для чистки рабочих колес или корпуса агрессивные или легковоспламеняющиеся материалы.
 - Рекомендуется применять воду (но не струю воды) или мыльный раствор.
 - Рабочее колесо следует очищать тканью или щеткой.
 - Запрещается применять очиститель высокого давления.
 - Запрещается перемещать или удалять балансировочные противовесы.
 - Убедитесь, что рабочее колесо и вставные детали не имеют повреждений.

Прежде чем начинать эксплуатацию агрегата после технического обслуживания или ремонта, выполните проверки, описанные в разделе 11. и 12.

13.1. Контрольный список для технического обслуживания и текущего ремонта

Описание	Интервал контроля
Расцепляющее устройство	ежемесячно
<ul style="list-style-type: none"> ■ Вентилятор 	
Проверить работоспособность вентилятора и выполняемые им функции (пробный пуск не каждые 6 месяцев менее чем на 15 минут)	
Проверить работоспособность вентилятора и выполняемые им функции (пробный пуск не ежегодно менее чем на 1 час)	
Проверить на отсутствие загрязнений, повреждений и коррозии, а также проверить каждые 6 месяцев прочность крепления	
Проведение поддерживающей чистки	каждые 6 месяцев
Проверить направление вращения рабочего колеса	ежегодно
Проверить гибкие соединения на герметичность	ежегодно
Проверить балансировку рабочего колеса	ежегодно
Проверить работоспособность устройства защиты	ежегодно
<ul style="list-style-type: none"> ■ Двигатель 	
Проверить на отсутствие внешних загрязнений, повреждений и коррозии, а также каждые 6 месяцев проверить прочность крепления	
Проведение поддерживающей чистки	ежегодно
Проверить подшипники на отсутствие постороннего шума	ежегодно
Проверить надежность крепления проводников к присоединительным клеммам	ежегодно
Измерить напряжение	ежегодно

14. СРОК СЛУЖБЫ И УТИЛИЗАЦИЯ

14.1. Срок службы изделия

Двигатели оснащены не требующими обслуживания шарикоподшипниками, заправленными смазкой на весь срок службы. При нормальных условиях эксплуатации ожидаемый срок службы составляет около 30 000 часов. Приведенные здесь данные в значительной степени зависят от области применения и условий окружающей среды. Мы рекомендуем вам провести замену данного агрегата примерно через 30 000 часов работы или 5 лет.

14.2. Вывод из эксплуатации и утилизация



При демонтаже открывается доступ к находящимся под напряжением деталям, что при прикосновении к ним может привести к поражению электрическим током. Перед демонтажом необходимо отсоединить вентилятор от электросети с помощью всеполюсного выключателя и принять соответствующие меры по предотвращению его повторного включения.

Детали и компоненты агрегата, отработавшие свой срок службы, например, из-за износа, коррозии, воздействия механических нагрузок, усталости и/или любых других нераспознаваемых непосредственно факторов, после демонтажа должны быть надлежащим образом утилизированы в соответствии с действующими национальными и международными законами и правилами. Это же требование относится и ко всем применяемым вспомогательным (расходным) материалам, например, маслам, жирам или другим подобным веществам. Намеренное или случайное повторное применение использованных компонентов, например, рабочих колес, подшипников качения, двигателей и других, может привести к созданию опасных ситуаций для людей, окружающей среды, а также оборудования и систем. Необходимо соблюдать действующие правила местной эксплуатирующей организации и выполнять все предъявляемые ею требования.

14.3. Запасные части (двигатель + рабочее колесо)

Замена должна проводиться только соответствующим образом обученным и уполномоченным техническим персоналом.

15. УСТРАНЕНИЕ НЕИСПРАВНОСТЕЙ

Неисправность	Возможная причина	Способ устранения
<ul style="list-style-type: none"> ■ Не производится пуск вентилятора 	<ul style="list-style-type: none"> ■ Отсутствует подача питания ■ Затруднено вращение рабочего колеса 	<ul style="list-style-type: none"> ■ Проверить сетевое питание / соединения ■ Выявить причины и, если возможно, устранить неисправность. Если это невозможно, обратитесь к поставщику.
<ul style="list-style-type: none"> ■ Произошел перегрев двигателя / сработала защита от перегрева 	<ul style="list-style-type: none"> ■ Неисправен шарикоподшипник ■ Слишком высокая рабочая температура ■ Слишком низкий поток воздуха, недостаточное охлаждение двигателя 	<ul style="list-style-type: none"> ■ Обратиться к поставщику ■ Соблюдать данные, указанные на заводской табличке ■ См. описание неисправности «Низкий расход воздуха»
<ul style="list-style-type: none"> ■ Слишком высокий шум при работе агрегата / вибрация корпуса 	<ul style="list-style-type: none"> ■ Отложения загрязнений на рабочем колесе ■ Разбалансировка рабочего колеса ■ Вибрации возникают в месте присоединения впускного или подающего воздуховода ■ Ослабла затяжка крепежных винтов ■ Неисправен шарикоподшипник ■ Ослабло крепление лопаток рабочего колеса 	<ul style="list-style-type: none"> ■ См. раздел «Техническое обслуживание и чистка» ■ Обратиться к поставщику ■ Установить вентилятор с использованием средств виброизоляции ■ Подтянуть винты ■ Обратиться к поставщику ■ Обратиться к поставщику
<ul style="list-style-type: none"> ■ Низкий расход воздуха 	<ul style="list-style-type: none"> ■ Рабочее колесо вращается в неправильном направлении (неправильное направление воздушного потока) ■ Высокие потери давления в системе ■ Обратный клапан закрыт или не полностью открыт ■ Воздуховод перекрыт (забит) ■ Регулятор скорости вращения неправильно установлен / неправильно подключен 	<ul style="list-style-type: none"> ■ Обратить внимание на маркировку на агрегате / заводской табличке. Проверить электрические соединения ■ Внести изменения в конфигурацию трубопровода или установить более мощный вентилятор ■ Проверить схему управления / монтажное положение обратного клапана ■ Устранить засор / Очистить защитную решетку ■ Проверить настройки / коммутационное устройство и, если необходимо, отрегулировать / подключить



"R-Klimat" LLC
st. Bolshaya Yakimanka
RUS - 119049 Moscow

Уровень информации
print 17.02.2022
marivec_pb_01_k15765_ru

Компания оставляет за собой
право вносить изменения без
предварительного уведомления.

Язык:
Русский