

## LFU-24/230-05-MD Электропривод с пружинным возвратом

### Главная информация

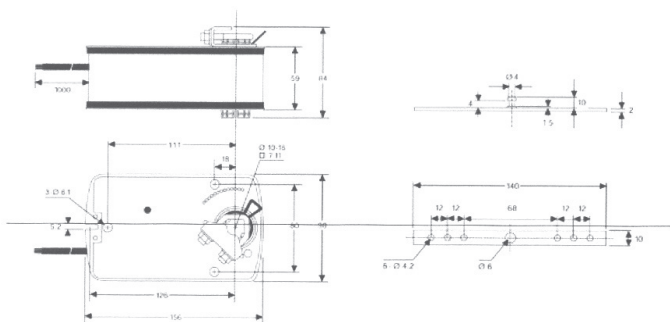
- Электропривод серии LFU-230-05-MD с пружинным возвратом разработан специально для применения на рынке HVAC.
- Применяется для использования с воздушной заслонкой, дроссельной заслонкой, шаровым краном и другими устройствами.
- Привод приводит в действие электродвигатель при включении питания и возвращает в исходное положение при отключении питания.



### Особенности продукта

- Управление 2-х позиционное
- Размер заслонки до 1,0 м<sup>2</sup>
- Напряжение AC/DC 24В и 230В
- Универсальный шпindelный зажим для лёгкой установки
- Размер вала  $\varnothing 8 \dots 14$  мм
- Минимальная длина вала 40 мм.
- Антиротационный кронштейн для стабилизации
- Регулируемый угол поворота
- Выбираемое направление вращения при помощи реверсивного переключателя
- По запросу возможна комплектация с одним регулируемым вспомогательным переключателем SPDT
- Экономия энергии на конечных остановках
- Приводы с кабелем 1м

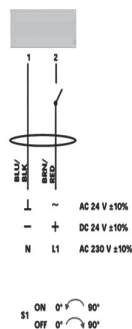
### Размеры привода(мм)



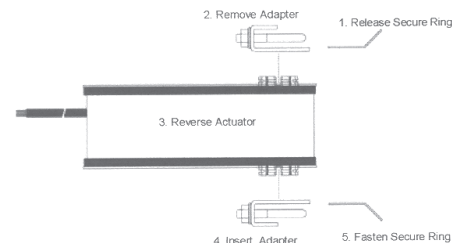
### Техническая спецификация

		LFU-24-05-MD	LFU-230-05-MD
Крутящий момент	- двигатель (номинальное напряжение)	Мин. 5 Нм	Мин. 5 Нм
	- пружина	Мин. 5 Нм	Мин. 5 Нм
Размер заслонки		1 м <sup>2</sup>	1 м <sup>2</sup>
Источник питания		AC/DC 24В	AC 230В
Частота		50/60 Гц	50/60 Гц
Потребление		5 Вт	5 Вт
Потребление в конечных точках		2,5 Вт	2,5 Вт
Класс защиты		III (безопасное низкое напряжение)	III (полная изоляция)
Управление		2 точки вкл/выкл	2 точки вкл/выкл
Угол поворота		0...90°	0...90°
Вес		1,8 кг	1,9 кг
Ресурс		60 000 циклов	60 000 циклов
Уровень шума		< 62 дБ	< 62 дБ
Степень защиты корпуса		IP54	IP54
Температура окружающей среды		-20...50° согласно IEC721-3-2	-20...50° согласно IEC721-3-2
Влажность окружающей среды		5...95% без конденсата	5...95% без конденсата

### Схема соединений



### Изменение направления вращения



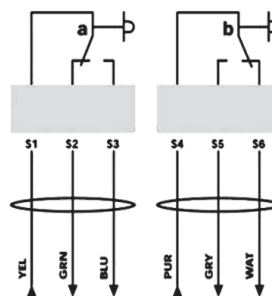
### ОСТОРОЖНО

- ⚠ AC/DC 24В: подключается через защитный разделительный трансформатор.
- AC 230В: для изоляции от основного источника питания система должна включать в себя устройство, которое отключает фазовые провода (с минимальным контактным промежутком 3 мм).

### Настройка вспомогательных переключателей

#### Вспомогательные выключатели

#### Настройка вспомогательных переключателей



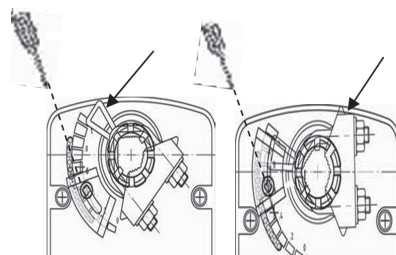
#### Ограничение угла поворота

#### Ограничение угла поворота от 5 до 85°.

Для регулировки от 5° до 45° (Рисунок 1)

1. Ослабьте винт механической ограничительной пластины.
2. Переместите ограничительную пластину в соответствующее положение.
3. Затяните винт.

Защитное кольцо Поворотный адаптер -45°



Для регулировки от 45° до 85° (Рисунок 2)

1. Отпустите безопасное кольцо адаптера.
2. Снимите адаптер и поверните на 45°.
3. Вставьте адаптер и закрепите переходное кольцо.
4. Ослабьте винт механической ограничительной пластины.
5. Переместите ограничительную пластину в соответствующее положение.
6. Затяните винт.

Рисунок 1 от 5° до 45°

Рисунок 2 от 45° до 85°

