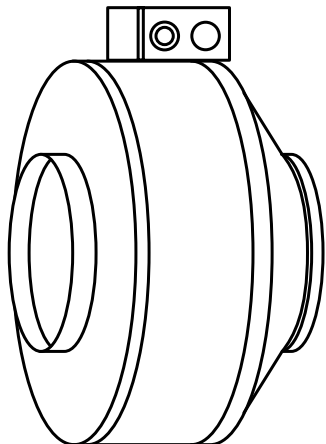


**Объединенный эксплуатационный документ.  
Паспорт. Версия 06.24**



## **Круглые каналные вентиляторы с ЕС-моторами**

CFZ MAX

## Оглавление

Условные обозначения . . . . .	2
Требования по безопасности. . . . .	2
Область применения . . . . .	3
Рекомендуемая структура и состав системы вентиляции. . . . .	4
Описание. . . . .	5
Массогабаритные показатели и присоединительные размеры . . . . .	6
Расшифровка обозначения . . . . .	6
Реализация. . . . .	6
Транспортировка и хранение. . . . .	6
Монтаж . . . . .	7
Присоединение к воздуховоду посредством хомута. . . . .	8
Подключение электропитания . . . . .	9
Пусконаладочные работы . . . . .	10
Эксплуатация . . . . .	11
Обслуживание . . . . .	11
Возможные неисправности и методы их устранения . . . . .	12
Утилизация. . . . .	13
Сертификация . . . . .	13
Гарантийные обязательства . . . . .	13
Отметки о производимых работах . . . . .	16
Технические данные. . . . .	21
Отметка о продаже . . . . .	21

## Условные обозначения

### ПРЕДУПРЕЖДЕНИЕ

---

Игнорирование этого предупреждения может повлечь за собой травму или угрозу жизни и здоровью и/или повреждение агрегата.

### ОСТОРОЖНО

---

Игнорирование этого предупреждения может повлечь за собой травму или угрозу жизни и здоровью.

### Примечание

Стоит перед объяснением или перекрестной ссылкой, которая относится к другим частям текста данного руководства.

## Требования по безопасности

- Поставляемые агрегаты могут использоваться только в системах вентиляции. Не используйте агрегат в других целях!
- Используйте только исправные вентиляторы. Убедитесь до монтажа, что изделие не имеет видимых дефектов, например, трещин на корпусе, недостающих винтов или крышек.
- Все работы с устройством (монтаж, соединения, ремонт, обслуживание) должны выполняться только квалифицированным персоналом. Все электрические работы должны выполняться только уполномоченными специалистами-электриками. Предварительно должно быть отключено электропитание.
- Во время монтажа и обслуживания агрегата используйте специальную рабочую одежду и будьте осторожны — углы агрегата и составляющих частей могут быть острыми и ранящими.
- Устанавливайте устройство надежно, обеспечивая безопасное использование.
- Не используйте агрегат во взрывоопасных и агрессивных средах.
- Напряжение должно подаваться на агрегат через выключатель с промежутком между контактами не менее 3 мм. Выключатель и кабель питания должны быть подобраны по электрическим данным агрегата. Выключатель напряжения должен быть легкодоступен.
- Изделие должно работать в пределах рабочего диапазона параметров, приведенных в технических характеристиках изделия.
- Защита от прикосновения к опасным зонам и от всасывания одежды должна выполняться согласно требованиям действующих стандартов (путем установки защитных решеток и воздухопроводов достаточной длины).
- Во время работы агрегата исключите попадание посторонних предметов в воздухопроводы. Если же это случится, немедленно отключите агрегат от источника питания. Перед изъятием постороннего предмета убедитесь, что вентилятор остановился и случайное включение агрегата невозможно.
- Лица с ограниченными возможностями органов чувств, а также с ограниченными физическими или умственными способностями могут управлять изделием только после соответствующего инструктажа или под наблюдением ответственного лица. Запрещается допускать детей к изделию.
- Все изделия, упакованные на заводе, не являются окончательно подготовленными к работе. Использование устройств возможно только после подключения их к воздухопроводам или монтажа защитных решеток в отверстиях для забора и удаления воздуха.

## Область применения

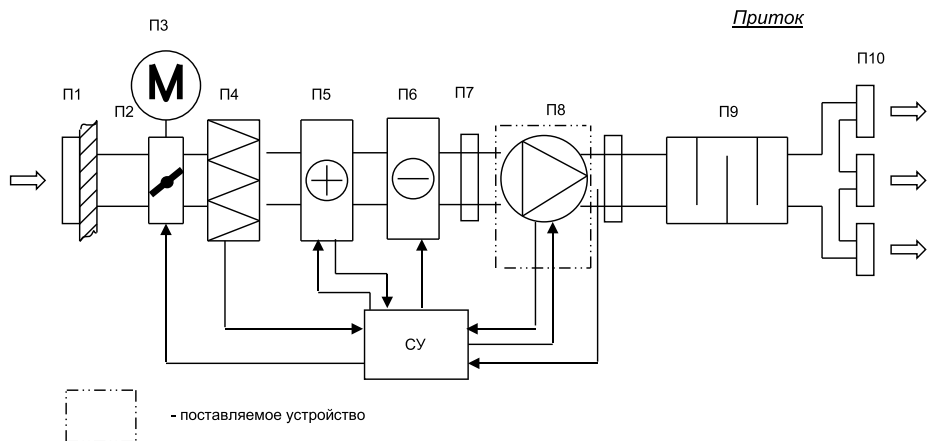
Вентиляторы применяются для перемещения воздуха в круглых и прямоугольных каналах систем притонной и вытяжной вентиляции жилых, общественных и производственных помещений.

Не допускается использовать устройства для транспортировки воздуха:

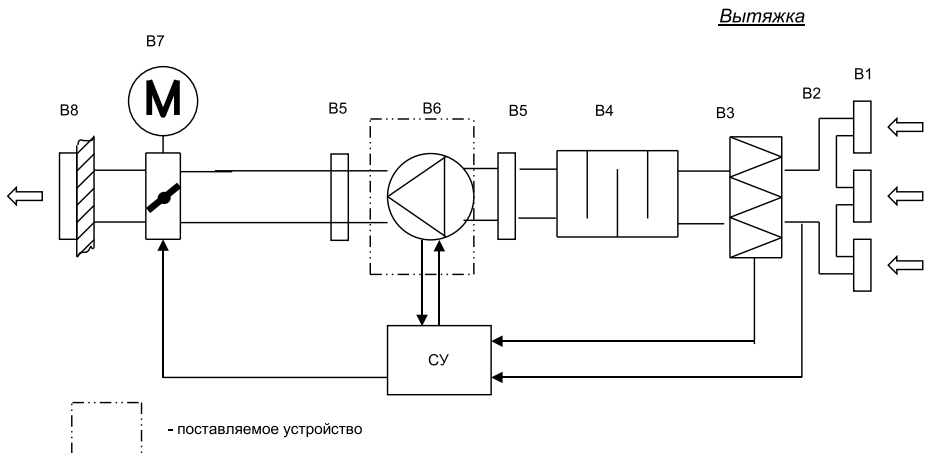
- содержащего строительную пыль, муку и т.п.;
- имеющего повышенную влажность (например, в ванных комнатах);
- содержащего пары кислот, спиртов, органических растворителей, лаков и др. вредных примесей (например, на машиностроительных и химических производствах).

Не допускается монтировать вентиляторы во взрыво-, пожароопасных помещениях и использовать их для транспортировки воздуха с содержанием паров пожароопасных веществ.

## Рекомендуемая структура и состав системы вентиляции



# Канальные вентиляторы



Обозначение	Элемент	Применение	Рекомендуемые принадлежности (поставляются отдельно)
П1	Воздухозаборная решетка	*	Решетки PG, PGC, SA
П2	Сеть воздуховодов	*	Воздуховоды BFA, ISOBFA
П3	Заслонка	*	Воздушные клапаны DCGAr с приводом UCP, DCr, обратные клапаны RSK
П4	Приточный фильтр	*	Фильтры FBCr
П5	Нагреватель	*	Нагреватели EHC, WHC
П6	Охладитель	*	Охладители WHR-W, WHR-R
П7	Гибкая вставка	*	Быстросъемные хомуты FCCr
П8	Приточный вентилятор	+	
П9	Шумоглушитель	*	Шумоглушители SCr, SONODFA-SH
П10	Воздухораспределительные устройства	*	Решетки 1WA, 2WA, 4CA, диффузоры DVS-P, DVK-S
СУ	Система управления	*	Потенциометр SHUFT EC WM
В1	Вытяжные решетки	*	Решетки 1WA, 2WA, 4CA, диффузоры DVS, DVK-S
В2	Сеть воздуховодов	*	Воздуховоды BFA, ISOBFA
В3	Вытяжной фильтр	*	Фильтры FBCr
В4	Шумоглушитель	*	Шумоглушители SCr, SONODFA-SH
В5	Гибкая вставка	*	Быстросъемные хомуты FCCr
В6	Вытяжной вентилятор	+	
В7	Заслонка выбрасываемого воздуха	*	Воздушные клапаны DCGAr с приводом UCP, DCr, обратные клапаны RSK
В8	Решетка выбрасываемого воздуха	*	Решетки SA, PG, PGC, WSK, GA
СУ	Система управления	*	Потенциометр SHUFT EC WM

### Применение:

- + входит в состав поставляемого устройства,
- не используется в поставляемом устройстве,
- \* используется как принадлежность.

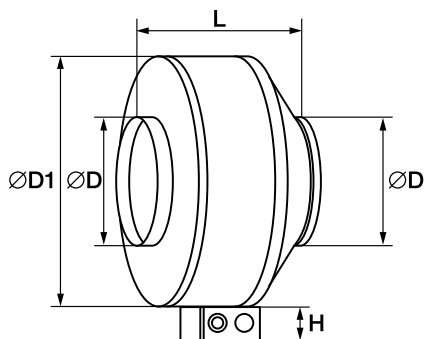
Конфигурация системы вентиляции и использование отдельных элементов определяются проектной документацией.

## Описание

### ПРЕДУПРЕЖДЕНИЕ

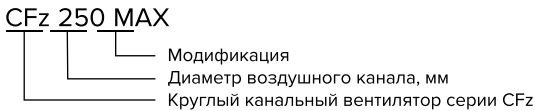
Вентилятор оборудован высокоэффективным мотор-колесом с электронной коммутацией и загнутыми назад лопатками. Рабочее колесо вентилятора выполнено из композитного материала. Корпус вентилятора изготавливается из стали и имеет порошковую окраску. Рабочее колесо установлено методом напрессовки непосредственно на вал электродвигателя. Электродвигатель с рабочим колесом статически и динамически сбалансированы. Двигатель имеет встроенную термозащиту с автоматическим перезапуском.

## Массогабаритные показатели и присоединительные размеры



Модель	Размеры, мм				Вес, кг
	D	L	H	D1	
CFz 100 MAX	97	205	45	245	3,1
CFz 125 MAX	122	210	45	245	3,2
CFz 160 MAX	157	227	45	345	4,2
CFz 200 MAX	197	227	45	345	4,5
CFz 250 MAX	245	222	45	345	4,8

## Расшифровка обозначения



## Реализация

Устройства реализуются через специализированные и розничные торговые организации.

## Транспортировка и хранение

### ВНИМАНИЕ

Транспортирование и хранение агрегата должны выполняться квалифицированными специалистами с соблюдением требований инструкции по эксплуатации и действующих нормативных документов. Проверьте комплектность поставки по накладной и убедитесь в отсутствии дефектов. Недопоставка или повреждение груза должны быть письменно подтверждены перевозчиком. В противном случае гарантия аннулируется. Изделие следует перемещать в заводской упаковке с помощью подходящего подъемного оборудования или транспортного средства. Будьте осторожны. Не повредите корпус. Во время разгрузки и хранения поставляемых устройств пользуйтесь, при необходимости, подходящей подъемной техникой, чтобы избежать повреждений и ранений.

### ПРЕДУПРЕЖДЕНИЕ

Не поднимайте устройства за кабели питания или коробки подключения. Берегите устройства от ударов и перегрузок.

До монтажа храните устройства в заводской упаковке в сухом помещении, температура окружающей среды-между +5 °С и +30 °С. Изделие не должно подвергаться воздействию резких перепадов температуры. При транспортировке и хранении агрегаты должны быть защищены от грязи и воды.

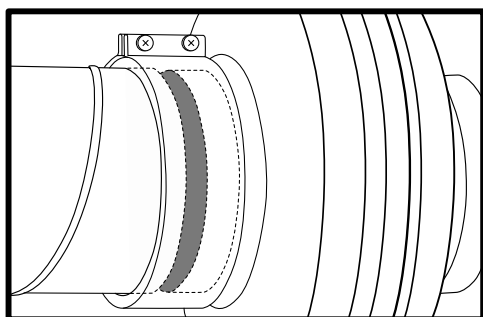
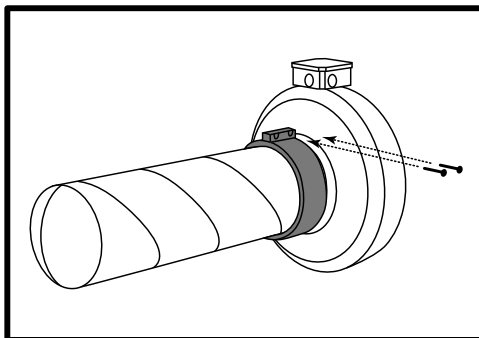
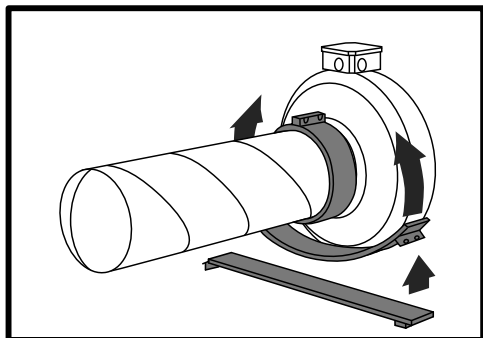
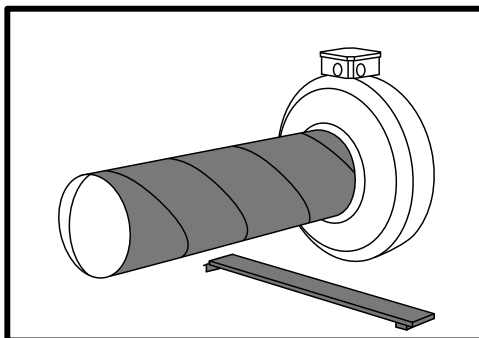
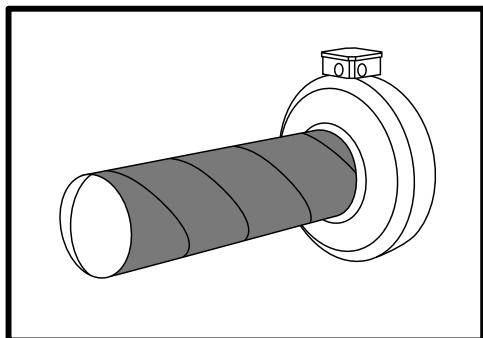
Не рекомендуется хранить устройства на складе больше одного года. При хранении в течение более одного года следует регулярно от руки проверять легкость вращения рабочего колеса вентилятора.

## Монтаж

- Монтаж должен выполняться компетентным персоналом.
- Вентиляторы устанавливаются ВНУТРИ ПОМЕЩЕНИЯ! Вентиляторы монтируются в сухих помещениях (без конденсации) в любом положении, в соответствии с направлением потока воздуха. Необходимо предусматривать доступ для обслуживания вентилятора. Перед монтажом необходимо проверить, легко ли вращаются подшипники (провернуть крыльчатку рукой).
- Канальный вентилятор в круглом корпусе можно непосредственно монтировать в воздуховод. Вентилятор может быть закреплен как со стороны всасывания, так и со стороны нагнетания! Запрещается перетягивать крепление вентилятора в воздуховоде, которые существенно сокращают передачу шума в воздуховод. Кабели и провода должны быть проложены таким образом, чтобы выполнялась их защита от механических повреждений и чтобы они не мешали проходу людей.
- После установки вентилятора доступ к вращающимся компонентам должен отсутствовать! Необходимо обеспечить защиту от соприкосновения с крыльчаткой работающего вентилятора (для этого используются специально изготавливаемые аксессуары или подбирается необходимая длина воздуховода).
- Не подключайте колена вблизи фланцев подключения устройства. Минимальный отрезок прямого воздуховода между устройством и первым разветвлением воздуховодов в канале забора воздуха должен составлять  $1 \times D$ , а в канале выброса воздуха  $3 \times D$ , где  $D$  — диаметр воздуховода.
- Вентилятор может устанавливаться в любом положении. При подключении воздуховодов обратите внимание на направление воздушного потока, указанное на корпусе изделия.
- Воздух перед подачей в устройство должен быть очищен.



Присоединение к воздуховоду посредством хомута



## Подключение электропитания

Подключение должно производиться квалифицированным персоналом соответствующими инструментами согласно соответствующей схеме соединений.

Для подключения к электрической сети используются винтовые клеммы, расположенные в клеммной коробке.

Кабель электропитания должен соответствовать мощности вентилятора. Кабель питания и защитный автоматический выключатель подбираются по требованиям общих нормативных документов (ПУЭ, ГОСТ и СНиП).

Автоматический выключатель подбирается так, чтобы его ток срабатывания был в 1,5 раза больше максимального тока устройства (указано на этикетке)

Для управления скоростью вращения однофазных вентиляторов рекомендуется использовать трансформаторные регуляторы.

При подключении электропитания необходимо:

- проверить соответствие электрической сети данным, указанным на вентиляторе;
- проверить электрические провода и соединения на соответствие требованиям электробезопасности;
- проверить направление движения воздуха;
- заземлить вентилятор.

Вентилятор предназначен для непрерывной работы. Не рекомендуется производить частое включение и выключение вентилятора, это может вызвать перегрев обмоток двигателя или повреждения изоляции. Между включением и выключением должен быть временной интервал в 1 минуту.

Обязательно подключение заземления!

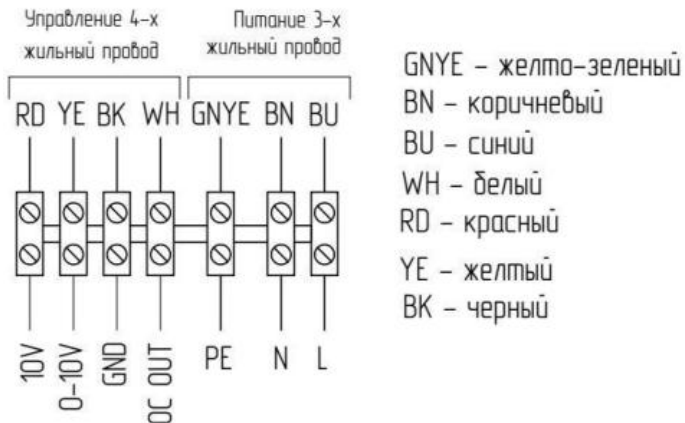
Регулирование скорости вращения вентилятора происходит только при помощи понижения или повышения входного напряжения. ЕС-двигатели имеют встроенный регулятор скорости вращения двигателя. Скорость вращения двигателя задается внешним устройством при помощи сигнала управления 0–10V (DC).

Для регулирования скорости вращения рекомендуется использовать Потенциометр Shuft EC WM (приобретается отдельно).

## Схема подключения

1ф-230В-50Гц

Схема подключения без  
установленного регулятора  
скорости вращения



## Пусконаладочные работы

Перед пуском в эксплуатацию необходимо проверить работоспособность двигателя (оборудования), для этого следует:

- Проверить напряжение сети электропитания. Оно должно соответствовать указанному на устройстве в пределах  $\pm 10\%$ .
- Убедиться, что устройство подключено к источнику питания в соответствии со схемой электроподключения, которая приведена в настоящем документе и под крышкой коробки электрических соединений.
- Проверить заземление устройства.
- Замерить сопротивление изоляции обмоток. Оно должно быть не менее 1Мом.
- Замерить силу тока. Не должна превышать номинального значения (указано на наклейке изделия). Повторный замер произвести после обкатки оборудования в течение не менее 4 часов.

- Убедится, что вентилятор работает плавно, без вибраций и постороннего шума.
- Убедится, что направление создаваемого устройством воздушного потока соответствует направлению (направлениям), указанному на корпусе.
- Убедится, что двигатель не перегревается.
- Замерить параметры электрооборудования в соответствии с действующими нормами и занести данные в таблицу «Сведения о монтаже и пусконаладочных работах» в конце руководства (либо зафиксировать в акте).

После проведения монтажа и пусконаладочных работ рекомендовано произвести обкатку оборудования в течение 72 часов с контролем температуры обмоток и силы тока электродвигателя каждые 12 часов. По факту обкатки необходимо составить акт с указанием измеренных параметров.

## Эксплуатация

Для обеспечения надлежащей работы и длительной службы агрегата строго соблюдайте все указания, приведенные в эксплуатационной документации.

Перед началом эксплуатации внимательно изучите и далее выполняйте указания предупреждающих табличек на оборудовании.

Оборудование, предназначенное для работы в составе системы вентиляции, нельзя эксплуатировать без соединения с системой воздуховодов.

В ходе эксплуатации оборудования не рекомендуется превышение значения температуры воздуха при эксплуатации (+40 °С), установленного ГОСТ 15150-69.

## Обслуживание

Для обеспечения исправности изделия необходимо проводить регулярное техническое обслуживание в соответствии с графиком сервисного обслуживания, приведённым в таблице «Сведения о сервисном обслуживании вентиляционной системы» данного паспорта. Для обеспечения надлежащей работы и длительного срока службы изделия вентиляционная система должна соответствовать рекомендуемой структуре и составу (см. раздел «рекомендуемая структура и состав системы вентиляции»).

**Обслуживание устройства может выполнять только обученный и квалифицированный персонал.** Подшипники вентилятора рассчитаны на весь срок службы изделия и обслуживания не требуют. Крыльчатку рекомендуется очищать хотя бы раз в шесть месяцев.

Перед очисткой необходимо отключить подачу напряжения и заблокировать выключатель, чтобы избежать случайного включения во время работы. Необходимо подождать не менее 5 минут, пока полностью прекратится всякое механическое движение, остынет двигатель и разрядятся заряженные конденсаторы.

Необходимо убедиться, что вентилятор и смонтированные к нему части закреплены прочно и жестко. После выполнения обслуживания устройства, при его обратном монтаже в систему воздуховодов необходимо выполнить все те действия, как указано в пунктах «Монтаж» и «Пусконаладочные работы» и соблюдать другие требования, перечисленные в настоящем документе.

Порядок очистки:

- Снимите крыльчатку (вместе с электродвигателем); тщательно осмотрите крыльчатку.  
У крыльчатки, покрытой пылью или др. материалами, может нарушиться балансировка, что вызывает вибрацию и ускоряет износ подшипников двигателя.
- Чистить необходимо осторожно, чтобы не нарушить балансировку крыльчатки.
- Нельзя применять очистители, абразивы, агрессивные химические вещества и моющие средства, вызывающие коррозию.
- Нельзя применять острые предметы и устройства, работающие под высоким давлением.
- Нельзя погружать крыльчатку в воду или другую жидкость.
- Убедитесь, что крыльчатка не прикасается к корпусу.
- Подшипники в случае повреждения подлежат замене.
- Проверка надежности электрических соединений производится не реже 1 раза в год.

## Возможные неисправности и способы их устранения

В случае возникновения неисправности необходимо действовать в соответствии с алгоритмом таблицы:

Неисправность	Вероятная причина	Способ устранения
Вентилятор не включается	<ol style="list-style-type: none"> <li>1. Нарушение подачи электроэнергии.</li> <li>2. Перегрев двигателя.</li> <li>3. Заблокирована крыльчатка.</li> <li>4. Неисправность конденсатора.</li> <li>5. Неисправен регулятор.</li> </ol>	<ol style="list-style-type: none"> <li>1. Проверить параметры сети, соответствие подключения схеме электрических соединений изделия.</li> <li>2. Подождать 10-20 мин. Если двигатель включается самостоятельно, найти и устранить причину перегрева.</li> <li>3. Отключить электрический ток и проверить, не заблокирована ли крыльчатка. Обеспечить свободный ход крыльчатки.</li> <li>4. Проверить конденсатор однофазных двигателей (по схеме соединений).</li> <li>5. Проверить работоспособность регулятора.</li> </ol>
Недостаточная производительность вентилятора	<ol style="list-style-type: none"> <li>1. Сопротивление воздушной сети выше расчётного.</li> <li>2. Колесо вентилятора вращается в обратную сторону.</li> <li>3. Утечка воздуха через неплотности.</li> <li>4. Засорен фильтр.</li> <li>5. Пониженное напряжение в сети.</li> </ol>	<ol style="list-style-type: none"> <li>1. Уменьшить сопротивление сети.</li> <li>2. Переключить фазы на клеммах двигателя.</li> <li>3. Устранить утечки.</li> <li>4. Очистить фильтр.</li> <li>5. Проверить параметры сети.</li> </ol>
Избыточная производительность	<ol style="list-style-type: none"> <li>1. Сопротивление воздушной сети ниже расчётного.</li> </ol>	<ol style="list-style-type: none"> <li>1. Задросселировать сеть.</li> </ol>
Повышенный шум и вибрация вентилятора	<ol style="list-style-type: none"> <li>1. Нарушение балансировки мотор-колеса.</li> <li>2. Загрязнение мотор-колеса.</li> <li>3. Слабая затяжка крепёжных соединений.</li> <li>4. Обрыв в обмотке статора электродвигателя.</li> </ol>	<ol style="list-style-type: none"> <li>1. Отбалансировать мотор-колесо.</li> <li>2. Очистить мотор-колесо от загрязнений.</li> <li>3. Затянуть болтовые соединения.</li> <li>4. Заменить электродвигатель.</li> </ol>

Если неисправность не удаётся устранить, обратитесь в сервисный центр.

## Технические данные

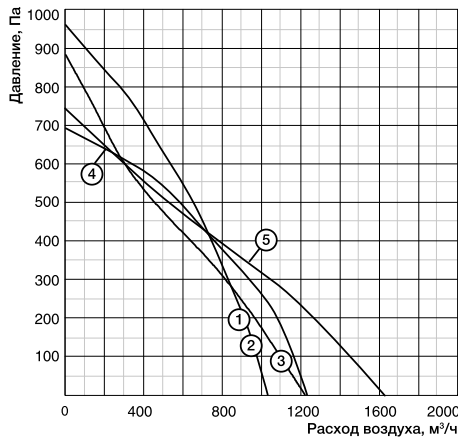
Напряжение питания 230 В, 1 ф., 50 Гц

Ресурс 40 000 ч.

Класс защиты от поражения электротоком II

Степень защиты IPX4

Двигатель IP54



Модель	Макс. расход, м³/ч	Макс. напор, Па	Электропитание, В, ф, Гц	Электропотребление, кВт	Макс. рабочий ток, А	Макс. частота вращения об/мин	Уровень звуковой мощности, ВХ./ВыХ./ оруж. ДБ(А)	Температура перемещаемого воздуха, С
1 CFz 100 MAX	740	560	230,1,50	0,160	1,2	4400	66/68/40	(-30)/+60
2 CFz 125 MAX	760	610	230,1,50	0,160	1,2	4400	66/71/44	(-30)/+60
3 CFz 160 MAX	1320	740	230,1,50	0,170	1,2	3500	71/76/51	(-30)/+60
4 CFz 200 MAX	1410	780	230,1,50	0,160	1,2	3100	67/73/48	(-30)/+60
5 CFz 250 MAX	1600	790	230,1,50	0,170	1,2	2900	65/69/40	(-30)/+60

## Транспортировка и хранение

Прибор должен храниться в упаковке изготовителя в закрытом помещении при температуре от +4 до +40 °С и относительной влажности до 85% при температуре 25 °С. Транспортирование и хранение прибора должно соответствовать указаниям манипуляционных знаков на упаковке.

## Утилизация

По окончании срока службы кондиционер следует утилизировать. Подробную информацию по утилизации кондиционера вы можете получить у представителя местного органа власти.

## Дата изготовления

Дата изготовления зашифрована в code-128.

Дата изготовления определяется следующим образом:

SN XXXXXXXX XXXX XXXXXXX XXXXX

месяц и год производства

## Гарантия

Гарантийный срок составляет 1 год. Гарантийное обслуживание производится в соответствии с гарантийными обязательствами, перечисленными в гарантийном талоне.

## Сертификация

### **Товар соответствует требованиям нормативных документов:**

ТР ТС 010/2011 «О безопасности машин и оборудования»;

ТР ТС 020/2011 «Электромагнитная совместимость технических средств»

**Декларация соответствия (CFs, TUBE, CFz):** ЕАЭС N RU Д-RU.PA04.B.26896/24

Срок действия: с 16.05.2024 по 13.05.2029

**Изготовитель:** Общество с ограниченной ответственностью «Завод ВКО»

Адрес: 601010, Российская Федерация, Владимирская область, Киржачский район, город Киржач, микрорайон Красный Октябрь, улица Первомайская,

дом 1, Фактический адрес: 601010, Российская Федерация, Владимирская область, Киржачский район, город Киржач, микрорайон Красный Октябрь,

улица Первомайская, дом 1.

ОГРН: 1133316000861.

Телефоны: +7 902 881-0000, +7 902 884-0000.

E-mail: zavod\_vko@rambler.ru.

Претензии по качеству необходимо направлять в сервисный центр.

Телефон сервисного центра: +7 495 7771956, e-mail: service\_rv@rusklimat.ru



## Гарантийные обязательства

Настоящий документ не ограничивает определенные законом права потребителей, но дополняет и уточняет оговоренные законом обязательства, предполагающие соглашение Сторон, либо договор.

### **Поздравляем вас с приобретением техники отличного качества!**

Убедительно просим вас во избежание недоразумений до установки/эксплуатации изделия внимательно изучить его инструкцию по эксплуатации.

В конструкцию, комплектацию или технологию изготовления изделия, с целью улучшения его технических характеристик, могут быть внесены изменения. Такие изменения вносятся без предварительного уведомления Покупателя и не влекут обязательств по изменению/улучшению ранее выпущенных изделий.

Дополнительную информацию об этом и других изделиях Вы можете получить у Продавца или по нашей информационной линии:

Тел.: 8 (800) 500-07-75

Режим работы с 10:00 до 19:00 (пн-пт). По России звонок бесплатный

По вопросам гарантийного обслуживания обращаться по почте: E-mail: [svc@rusklimat.ru](mailto:svc@rusklimat.ru)

### **Внешний вид и комплектность изделия**

Тщательно проверьте внешний вид изделия и его комплектность, все претензии по внешнему виду и комплектности предъявляйте Продавцу при покупке изделия. Гарантийное обслуживание купленного вами прибора осуществляется через Продавца, специализированные сервисные центры или монтажную организацию, проводившую установку прибора (если изделие нуждается в специальной установке, подключении или сборке).

По всем вопросам, связанным с техобслуживанием изделия, обращайтесь в специализированные сервисные центры. Подробная информация о сервисных центрах, уполномоченных осуществлять ремонт и техническое обслуживание изделия, находится на вышеуказанном сайте.

### **Заполнение гарантийного талона**

Внимательно ознакомьтесь с гарантийным талоном и проследите, чтобы он был правильно заполнен и имел штамп Продавца. При отсутствии штампа Продавца и даты продажи (либо кассового чека с датой продажи) гарантийный срок исчисляется с даты производства изделия.

Запрещается вносить в гарантийный талон какие-либо изменения, а также стирать или переписывать указанные в нём данные. Гарантийный талон должен содержать: наименование и модель изделия, его серийный номер, дату продажи, а также подпись уполномоченного лица и штамп Продавца.

В случае неисправности прибора по вине изготовителя обязательство по устранению неисправности будет возложено на уполномоченную изготовителем организацию. В данном случае покупатель вправе обратиться к Продавцу. Ответственность за неисправность прибора, возникшую по вине организации, проводившей установку (монтаж) прибора возлагается на монтажную организацию. В данном случае необходимо обратиться к организации, проводившей установку (монтаж) прибора.

Для установки (подключения) изделия (если оно нуждается в специальной установке, подключении или сборке) рекомендуем обращаться в специализированные сервисные центры, где можете воспользоваться услугами квалифицированных специалистов.

Продавец, уполномоченная изготовителем организация, импортер и изготовитель не несут ответственности за недостатки изделия, возникшие из-за его неправильной установки (подключения).

Настоящая гарантия не дает права на возмещение и покрытие ущерба, произошедшего в результате переделки или регулировки изделия, без предварительного письменного согласия изготовителя, с целью приведения его в соответствие с национальными или местными техническими стандартами и нормами безопасности, действующими в любой другой стране, кроме РФ, где это изделие было первоначально продано.

Настоящая гарантия распространяется на производственные или конструкционные дефекты изделия.

Выполнение ремонтных работ и замена дефектных деталей изделия специалистами уполномоченного сервисного центра производятся в сервисном центре или непосредственно у Покупателя (по усмотрению сервисного центра). Гарантийный ремонт изделия на территории Российской Федерации выполняется в срок не более 45 дней. В случае если во время устранения недостатков товара станет очевидным, что они не будут устранены в определённый соглашением Сторон срок, Стороны могут заключить соглашение о новом сроке устранения недостатков товара.

Гарантийный срок на комплектующие изделия (детали, которые могут быть сняты с изделия без применения каких-либо инструментов, т.е. ящики, полки, решётки, корзины, насадки, щётки, трубки, шланги и др. подобные комплектующие) составляет 3 (три) месяца. Гарантийный срок на новые комплектующие, установленные на изделие при гарантийном или платном ремонте, либо приобретённые отдельно от изделия, составляет 3 (три) месяца со дня выдачи отремонтированного изделия Покупателю, либо продажи последнему этих комплектующих. Гарантийное обслуживание на территории иных стран осуществляется в соответствии с требованиями местного законодательства. По вопросам гарантийного обслуживания можно обращаться к продавцу или по электронной почте.

#### **Настоящая гарантия не распространяется на:**

- периодическое обслуживание и сервисное обслуживание изделия (чистку, замену фильтров или устройств, выполняющих функции фильтров);

- любые адаптации и изменения изделия, в т.ч. с целью усовершенствования и расширения обычной сферы его применения, которая указана в Инструкции по эксплуатации изделия, без предварительного письменного согласия изготовителя.

**Настоящая гарантия также не предоставляется в случаях, если недостаток в товаре возник в результате:**

- использования изделия не по его прямому назначению, не в соответствии с его Инструкцией по эксплуатации, в том числе эксплуатации изделия с перегрузкой или совместно со вспомогательным оборудованием, не рекомендуемым Продавцом, уполномоченной изготовителем организацией, импортёром, изготовителем;
- наличия на изделии механических повреждений (сколов, трещин и т.д.), воздействий на изделие чрезмерной силы, химически агрессивных веществ, высоких температур, повышенной влажности/запылённости, концентрированных паров, если что-либо из перечисленного стало причиной неисправности изделия;
- ремонта/наладки/инсталляции/адаптации/пуска изделия в эксплуатацию не уполномоченными на то организациями/лицами;
- неаккуратного обращения с устройством, ставшего причиной физических, либо косметических повреждений поверхности;
- если нарушены правила транспортировки/хранения/монтажа/эксплуатации;
- стихийных бедствий (пожар, наводнение и т.д.) и других причин, находящихся вне контроля Продавца, уполномоченной изготовителем организации, импортёра, изготовителя и Покупателя, которые причинили вред изделию;
- неправильного подключения изделия к электрической или водопроводной сети, а также неисправностей (несоответствие рабочих параметров) электрической или водопроводной сети и прочих внешних сетей;
- дефектов, возникших вследствие попадания внутрь изделия посторонних предметов, жидкостей, кроме предусмотренных инструкцией по эксплуатации, насекомых и продуктов их жизнедеятельности и т.д.;
- необходимости замены ламп, фильтров, элементов питания, аккумуляторов, предохранителей, а также стеклянных/фарфоровых/матерчатых и перемещаемых вручную деталей и других дополнительных быстроизнашивающихся/сменных деталей изделия, которые имеют собственный ограниченный период работоспособности, в связи с их естественным износом;
- дефектов системы, в которой изделие использовалось как элемент этой системы.

Покупатель предупреждён о том, что, если товар отнесен к категории товаров, предусмотренных «Перечнем непродовольственных товаров надлежащего качества, не подлежащих обмену» Пост. Правительства РФ от 31.12.2020 № 2463 он не вправе требовать обмена купленного изделия в порядке ст. 25 Закона «О защите прав потребителей» и ст. 502 ГК РФ. С момента подписания Покупателем Гарантийного талона считается, что:

- вся необходимая информация о купленном изделии и его потребительских свойствах предоставлена Покупателю в полном объеме, в соответствии со ст. 10 Закона «О защите прав потребителей»;
  - покупатель получил Инструкцию по эксплуатации купленного изделия на русском языке и обслуживания/особенностями эксплуатации купленного изделия;
  - покупатель ознакомлен и согласен с условиями гарантийного обслуживания/особенностями эксплуатации купленного изделия;
  - покупатель претензий к внешнему виду/комплектности купленного изделия не имеет.
- 
- 

Отметить здесь, если работа изделия проверялась в присутствии Покупателя.

Подпись Покупателя: \_\_\_\_\_

Дата: \_\_\_\_\_

## Отметки о продаже и производимых работах

### Сведения о монтажных и пусконаладочных работах

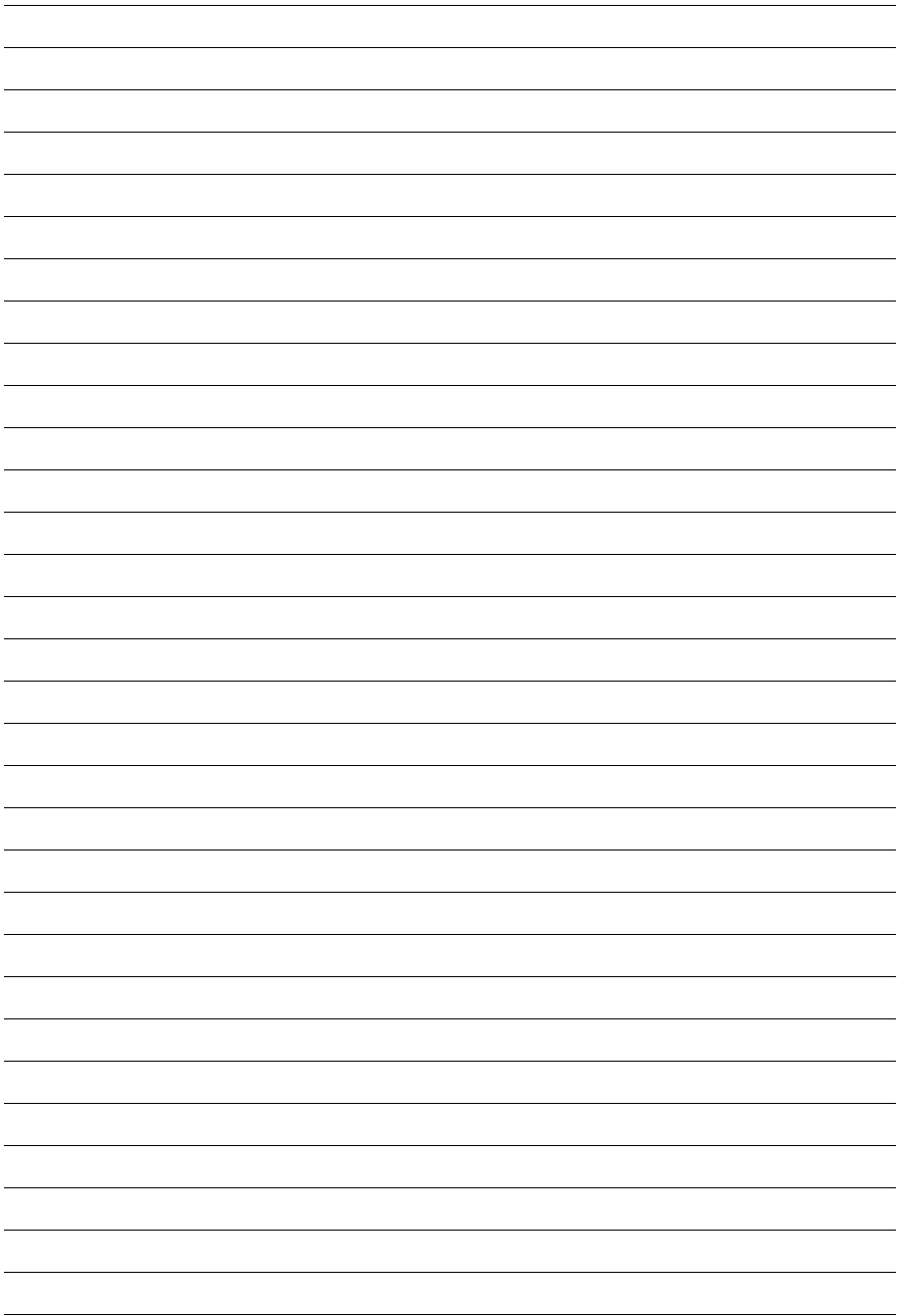
Адрес монтажа:

---

Изделие, вид работ	Дата	Организация- исполнитель (наименование, адрес, телефон, № лицензии, печать)	Напряжение сети, сопротивление обмоток, сопротивление изоляции обмоток, сила тока	Мастер (Ф.И.О., подпись)	Работу принял (Ф.И.О., подпись)

### Сведения о ремонте

Изделие	Дата начала ремонта	Сервисная организация (наименование), адрес, телефон, № лицензии, печать	Дата окончания ремонта	Замененные детали	Мастер (Ф.И.О., подпись)	Работу принял (Ф.И.О., подпись)



ТАЛОН НА ГАРАНТИЙНОЕ ОБСЛУЖИВАНИЕ



| HVAC Technologies

Заполняется при продаже

Модель:.....

Серийный номер:.....

Наименование и адрес продавца.....

Телефон:.....

Дата продажи.....

Ф.И.О и подпись продавца.....

Штамп продавца

Заполняется при монтаже и пуске в эксплуатацию

Дата монтажа.....

Дата пуска в эксплуатацию.....

Наименование и адрес организации.....

Телефон.....

Ф.И.О и подпись технического специалиста.....

Заполняется при проведении технического обслуживания

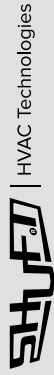
Штамп организации





ИЗЫМАЕТСЯ МАСТЕРОМ ПРИ ОБСЛУЖИВАНИИ

## ТАЛОН НА ГАРАНТИЙНОЕ ОБСЛУЖИВАНИЕ



Модель: .....

Серийный номер: .....

Дата покупки: .....

Штамп продавца/ .....

Дата монтажа и пуска в эксплуатацию: .....

Штамп организации, производившей пуск в эксплуатацию .....

ИЗЫМАЕТСЯ МАСТЕРОМ ПРИ ОБСЛУЖИВАНИИ

## ТАЛОН НА ГАРАНТИЙНОЕ ОБСЛУЖИВАНИЕ



Модель: .....

Серийный номер: .....

Дата покупки: .....

Штамп продавца/ .....

Дата монтажа и пуска в эксплуатацию: .....

Штамп организации, производившей пуск в эксплуатацию .....

ИЗЫМАЕТСЯ МАСТЕРОМ ПРИ ОБСЛУЖИВАНИИ

## ТАЛОН НА ГАРАНТИЙНОЕ ОБСЛУЖИВАНИЕ



Модель: .....

Серийный номер: .....

Дата покупки: .....

Штамп продавца/ .....

Дата монтажа и пуска в эксплуатацию: .....

Штамп организации, производившей пуск в эксплуатацию .....

ИЗЫМАЕТСЯ МАСТЕРОМ ПРИ ОБСЛУЖИВАНИИ

## ТАЛОН НА ГАРАНТИЙНОЕ ОБСЛУЖИВАНИЕ



Модель: .....

Серийный номер: .....

Дата покупки: .....

Штамп продавца/ .....

Дата монтажа и пуска в эксплуатацию: .....

Штамп организации, производившей пуск в эксплуатацию .....

Ф.И.О. покупателя:.....

Адрес:.....

Телефон:.....

Код заказа:.....

Дата ремонта:.....

Сервис-центр:.....

Мастер:.....

Ф.И.О. покупателя:.....

Адрес:.....

Телефон:.....

Код заказа:.....

Дата ремонта:.....

Сервис-центр:.....

Мастер:.....

Ф.И.О. покупателя:.....

Адрес:.....

Телефон:.....

Код заказа:.....

Дата ремонта:.....

Сервис-центр:.....

Мастер:.....

Ф.И.О. покупателя:.....

Адрес:.....

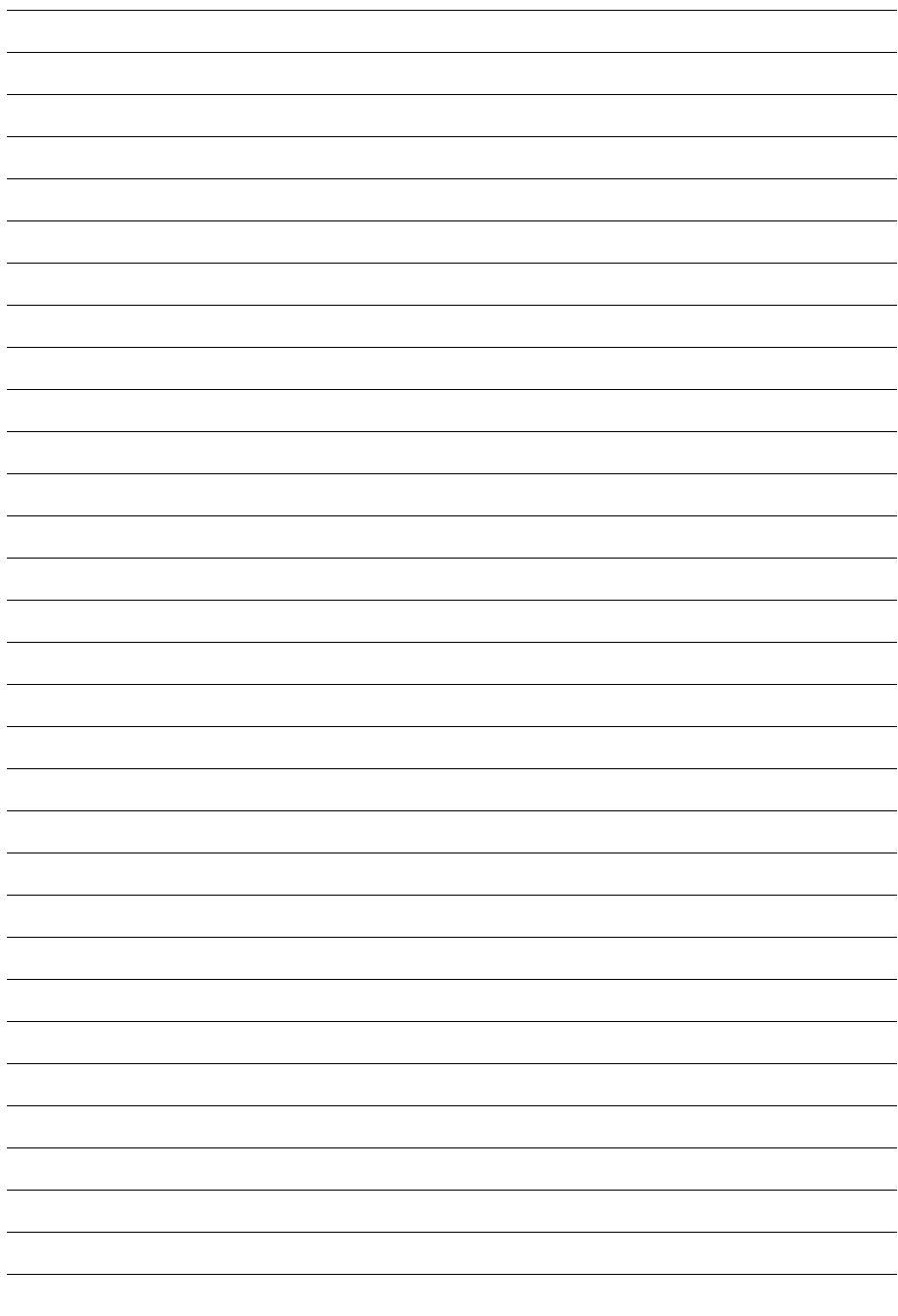
Телефон:.....

Код заказа:.....

Дата ремонта:.....

Сервис-центр:.....

Мастер:.....





HVAC Technologies

---

---