

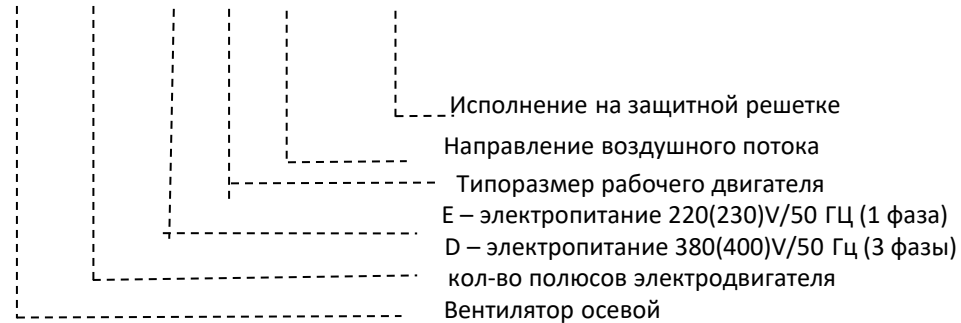
МОДЕЛЬНЫЙ РЯД



**AXW G - осевой
вентилятор на защитной
решетке**

РАСШИФРОВКА ОБОЗНАЧЕНИЯ

AXW 8 B 200 S G



Модель	Макс, расход м3/ч	Напряжение, В	Частота, Гц	Электропотребл ение, Вт	Рабочий ток, А	Частота вращения об/мин	Температура перемещаемо го воздуха	Вес, кг	Степень защиты	Наличие на складе
AXW 4D500-S-G	7000	380	50	450	0,93	1320	50	9,5	IP54	+
AXW 6D630-S-G	9580	400	50	550	1,57	920	50	15	IP54	+
AXW 8D630-S-G	6300/6900	400	50	160/200	0,41/0,45	630/650	60	13,2	IP54	+
AXW 6DY800-S-G	20500/16900	400	50	1650/1060	3,65/1,94	880/700	50	31	IP54	+
AXW 8D800-S-G	12000/13000	380	50	600/700	1,3/1,4	630/660	60	27,3	IP54	+
AXW 6DY910-S-G	25500/21000	400	50	2450/1550	4,7/2,6	870/670	50	38	IP54	+
AXW 8DY910-S-G	19500/15000	400	50	1000/580	2,2/1,1	650/470	50	33,4	IP54	+

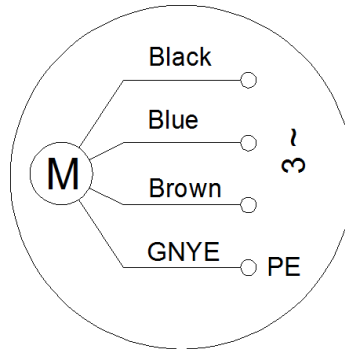
AXW 4D500-S-G

МОДЕЛЬНЫЙ РЯД

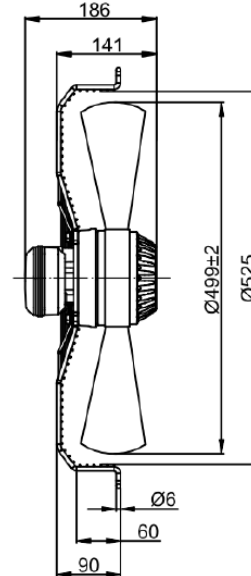
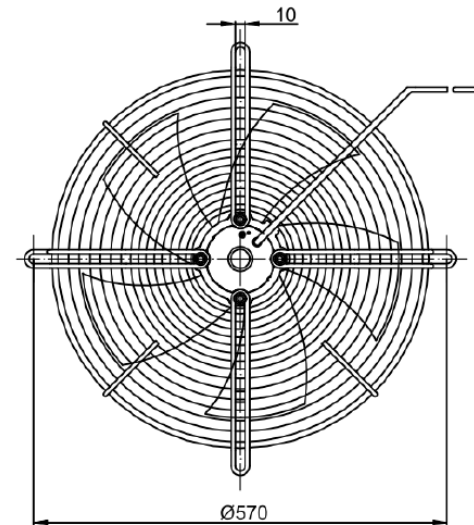
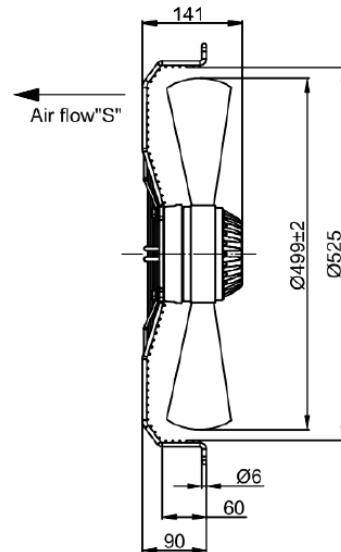


AXW S-G - осевой приточный вентилятор на защитной решетке

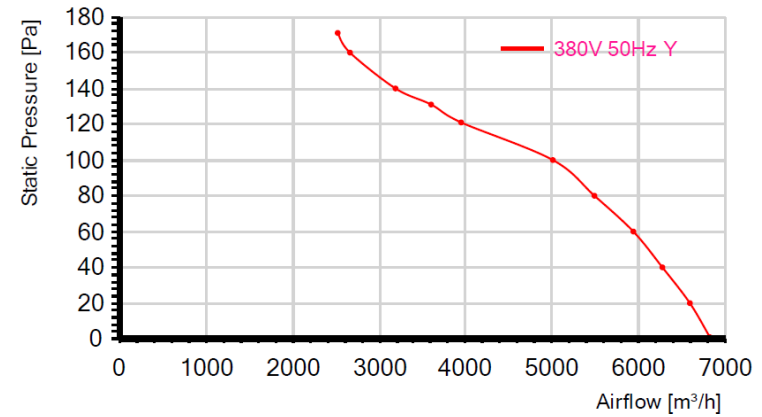
СХЕМА



ЧЕРТЕЖ



ГРАФИК



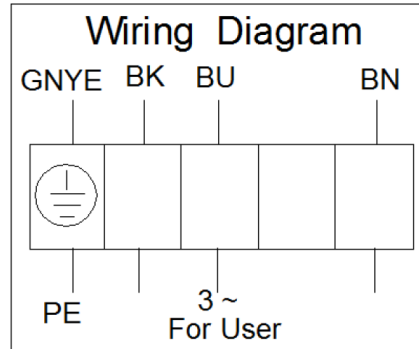
AXW 6D630-S-G

МОДЕЛЬНЫЙ РЯД

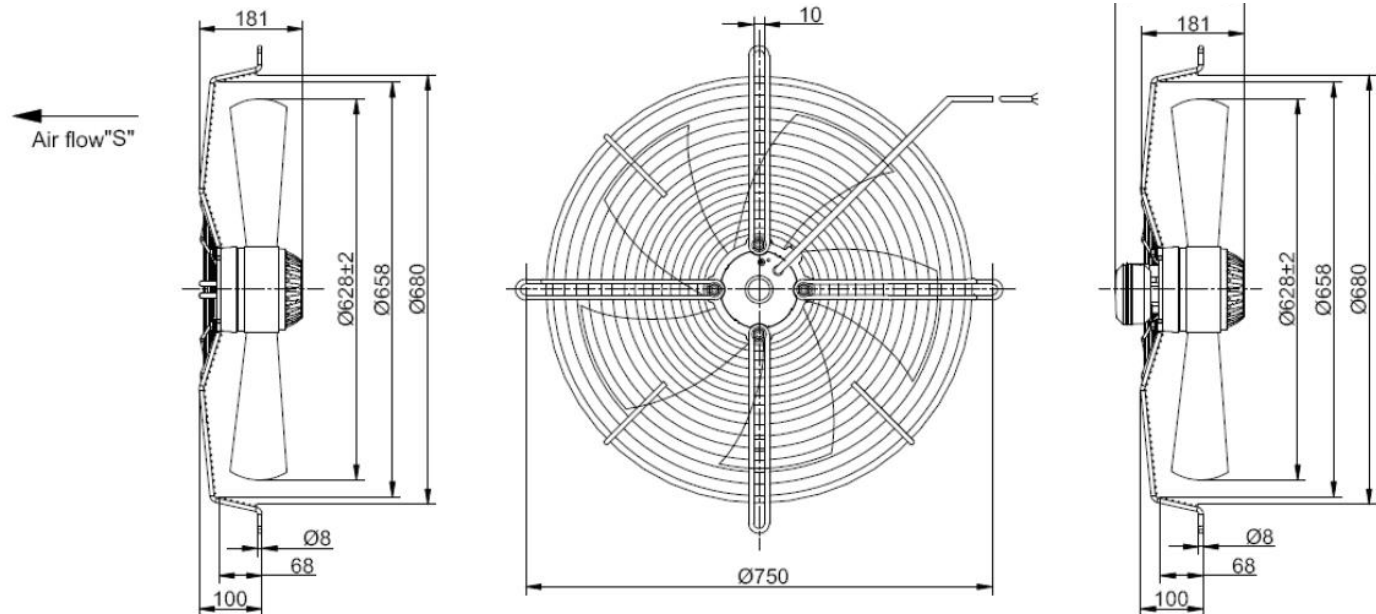


AXW S-G - осевой приточный вентилятор на защитной решетке

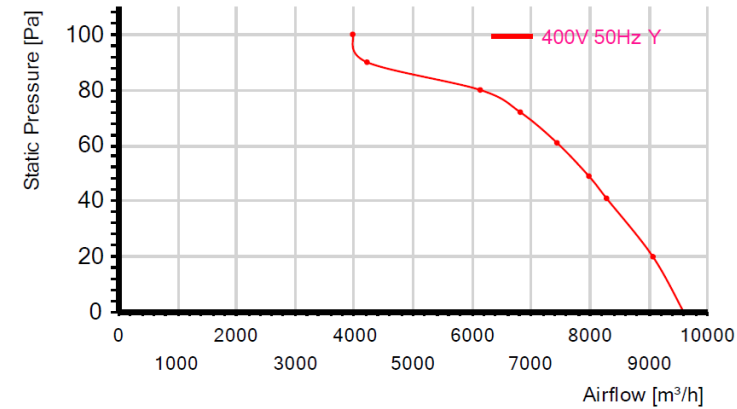
СХЕМА



ЧЕРТЕЖ



ГРАФИК



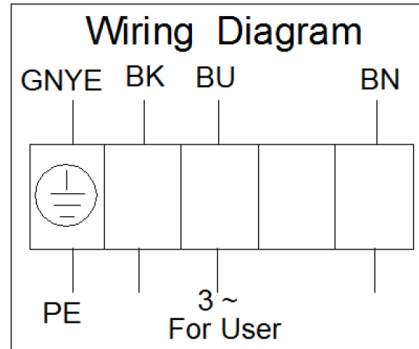
AXW 8D630-S-G

МОДЕЛЬНЫЙ РЯД

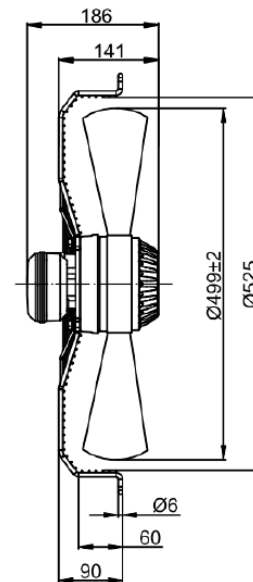
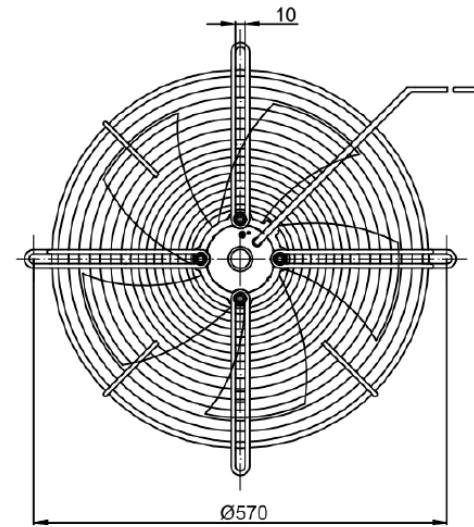
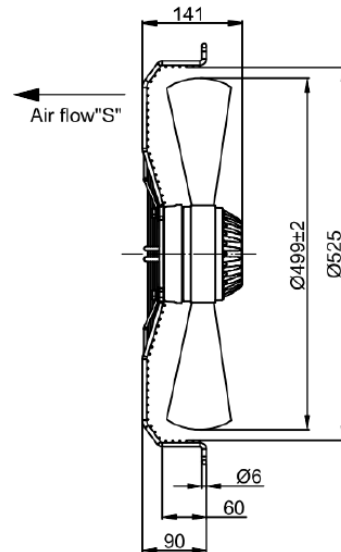


AXW S-G - осевой приточный вентилятор на защитной решетке

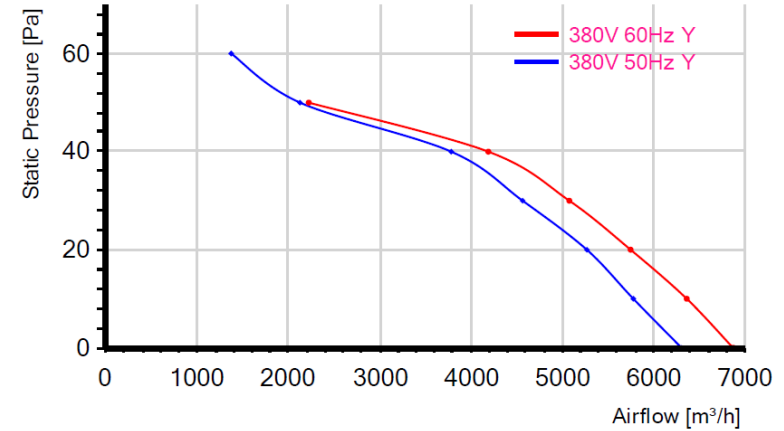
СХЕМА



ЧЕРТЕЖ



ГРАФИК



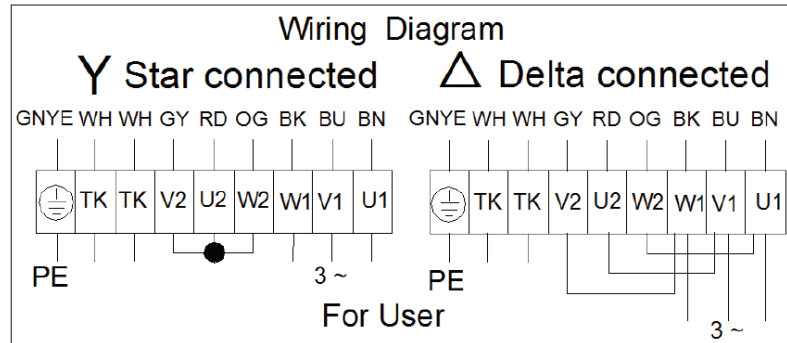
AXW 6DY800-S-G

МОДЕЛЬНЫЙ РЯД

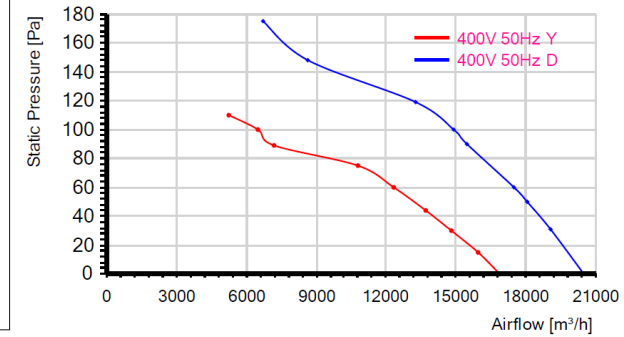


AXW S-G - осевой приточный вентилятор на защитной решетке

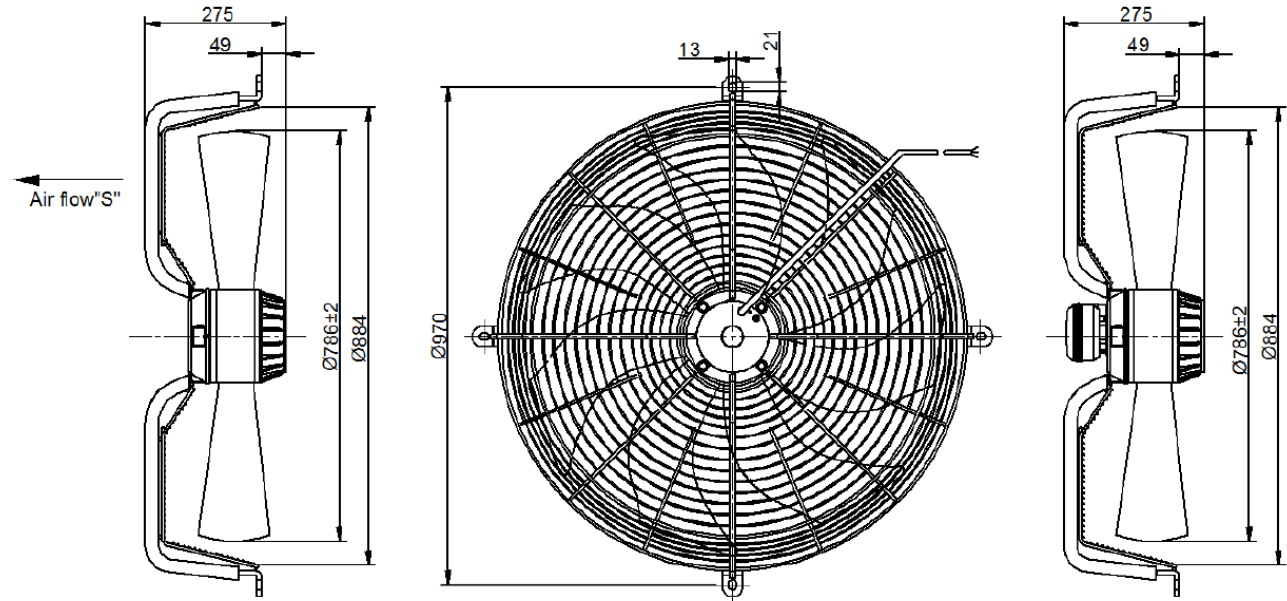
СХЕМА



ГРАФИК



ЧЕРТЕЖ



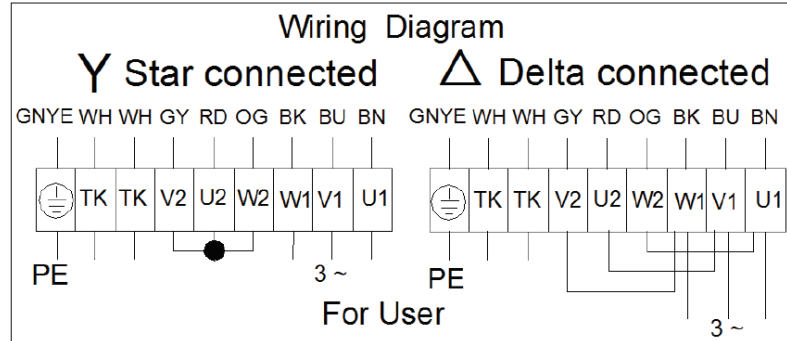
AXW 8D800-S-G

МОДЕЛЬНЫЙ РЯД

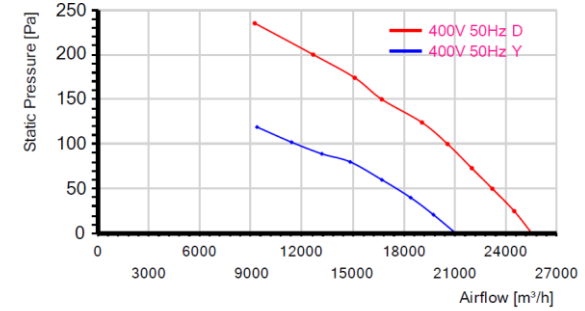


AXW S-G - осевой приточный вентилятор на защитной решетке

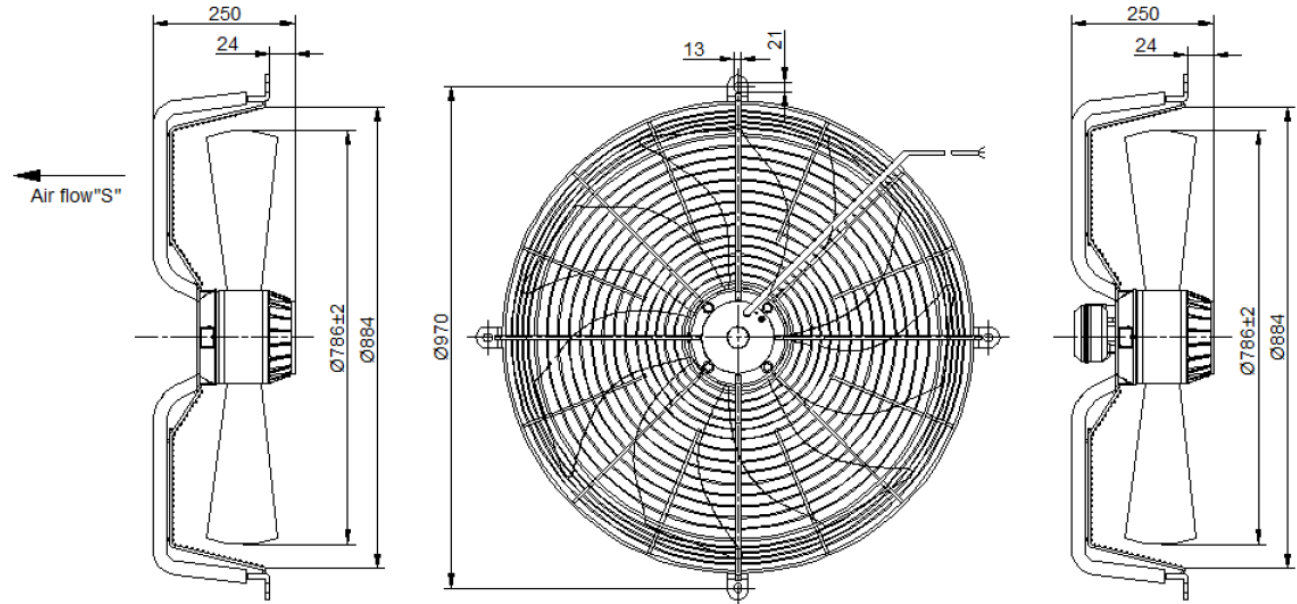
СХЕМА



ГРАФИК



ЧЕРТЕЖ



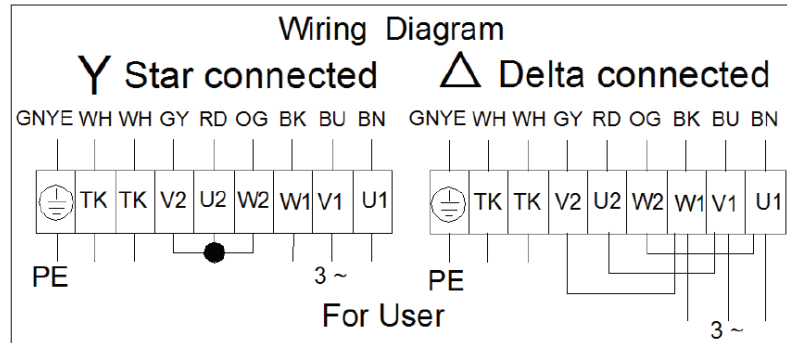
AXW 6DY910-S-G

**МОДЕЛЬНЫЙ
РЯД**

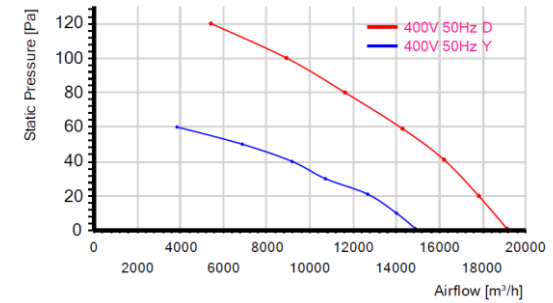


**AXW S-G - осевой
приточный вентилятор
на защитной решетке**

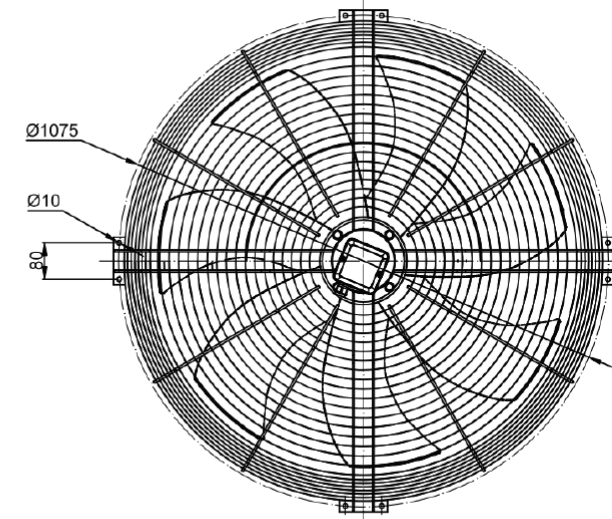
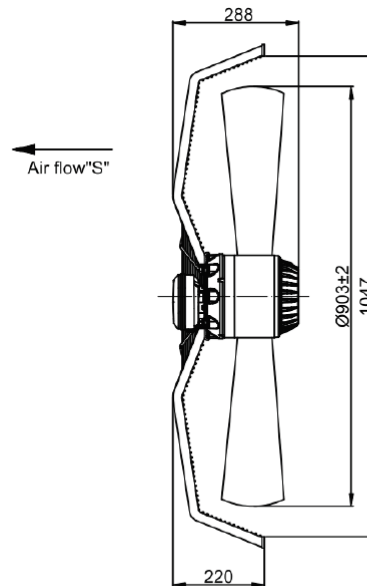
СХЕМА



ГРАФИК



ЧЕРТЕЖ



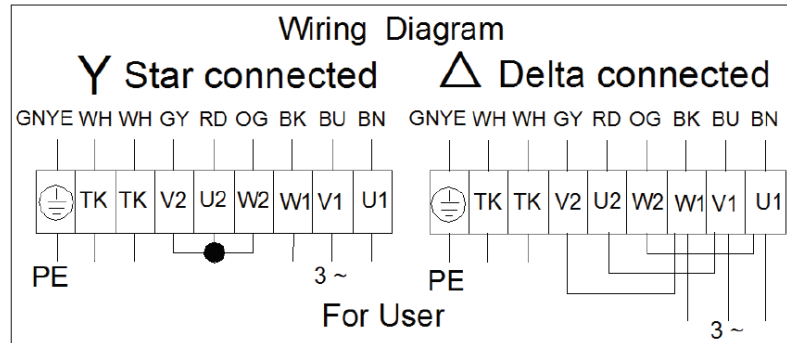
AXW 8DY910-S-G

МОДЕЛЬНЫЙ РЯД

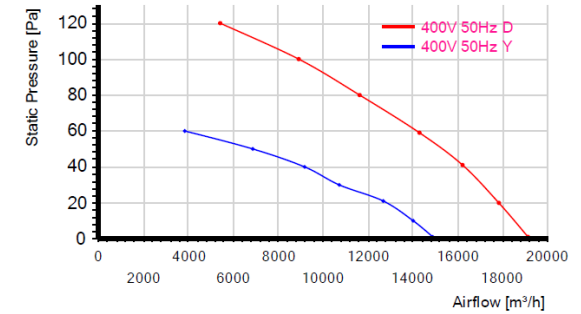


AXW S-G -осевой приточный вентилятор на защитной решетке

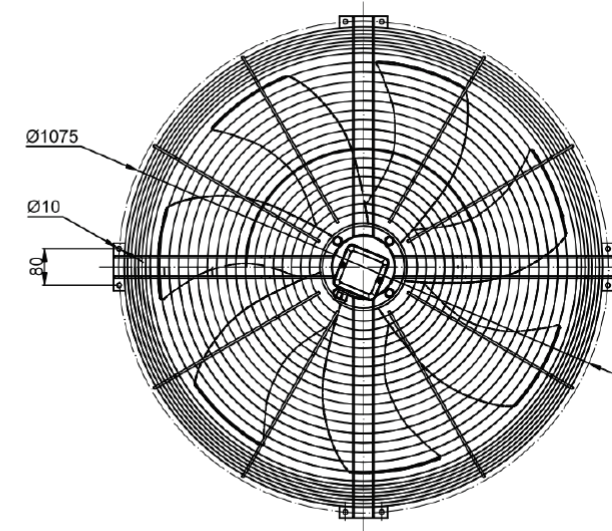
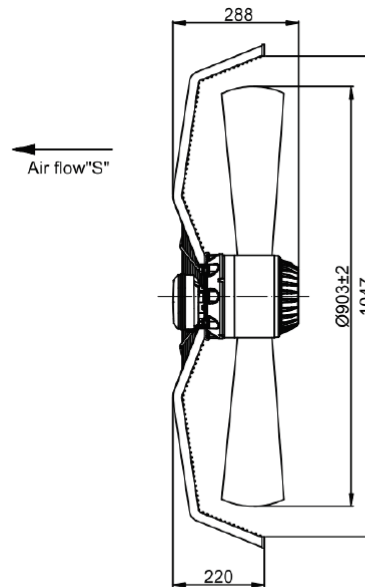
СХЕМА



ГРАФИК

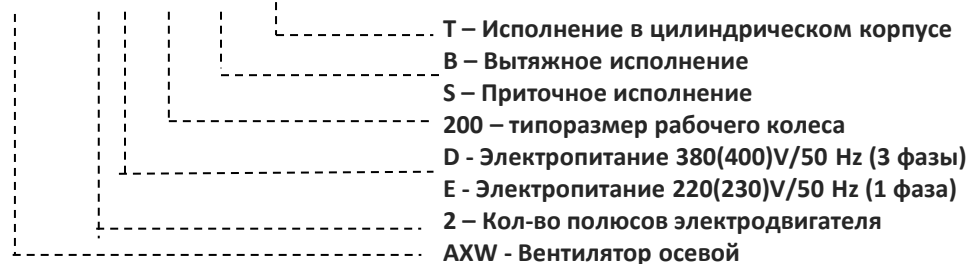


ЧЕРТЕЖ



РАСШИФРОВКА ОБОЗНАЧЕНИЯ

AXW 2E200-B-T



МОДЕЛЬНЫЙ РЯД



AXW T - осевые
вентиляторы в
цилиндрическом
корпусе

Модель	Макс, расход м3/ч	Напряжение, В	Частота, Гц	Электропотребление, Вт	Рабочий ток, А	Частота вращения, об./мин	Температура перемещаемого воздуха	Степень защиты	Все нетто, кг	Наличие на складе
AXW 2E200-S-T	870	230	50	80	0,35	2700	65	IP54	3,9	+
AXW 2E250-S-T	1800	230	50	180	0,78	2500	65	IP54	4,5	+
AXW 2E300-S-T	3000	230	50	250	1,1	2530	65	IP54	6,8	+
AXW 4E350-S-T	2900	230	50	138	0,68	1370	65	IP54	7,3	+
AXW 4E400-S-T	3900	230	50	180	0,81	1350	65	IP54	9	+
AXW 4E450-S-T	5100	230	50	250	1,15	1380	55	IP54	10,5	+
AXW 4E500-S-T	7000	230	50	420	1,85	1320	50	IP54	15,5	+
AXW 4E550-S-T	8500	230	50	550	2,45	1310	50	IP54	18	+
AXW 4D550-S-T	8500	380	50	650	1,2	1300	50	IP54	18	+
AXW 4D630-S-T	13000	380	50	860	1,95	1365	50	IP54	24	+
AXW 2E200-B-T	870	230	50	80	0,35	2700	65	IP54	3,9	+
AXW 2E250-B-T	1800	230	50	180	0,78	2500	65	IP54	4,5	+
AXW 2E300-B-T	3000	230	50	250	1,1	2530	65	IP54	6,8	+
AXW 4E350-B-T	2900	230	50	138	0,68	1370	65	IP54	7,3	+
AXW 4E400-B-T	3900	230	50	180	0,81	1350	65	IP54	9	+
AXW 4E450-B-T	5100	230	50	250	1,15	1380	55	IP54	10,5	+
AXW 4E500-B-T	7000	230	50	420	1,85	1320	50	IP54	15,5	+
AXW 4E550-B-T	8500	230	50	650	1,2	1300	50	IP54	18	+
AXW 4D550-B-T	8500	380	50	650	1,2	1300	50	IP54	18	+
AXW 4D630-B-T	13000	380	50	860	1,95	1365	50	IP54	24	+

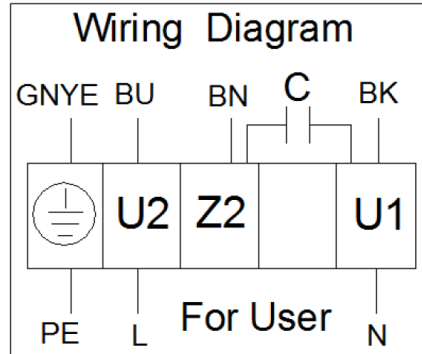
AXW 2E200-S-T

МОДЕЛЬНЫЙ РЯД

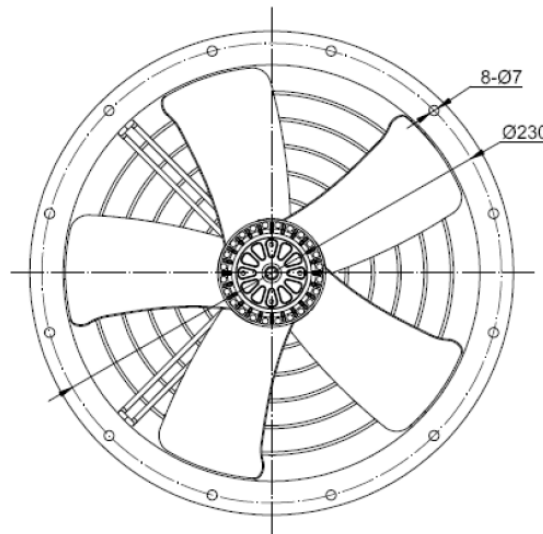


AXW S-T - осевой приточный вентилятор в цилиндрическом корпусе

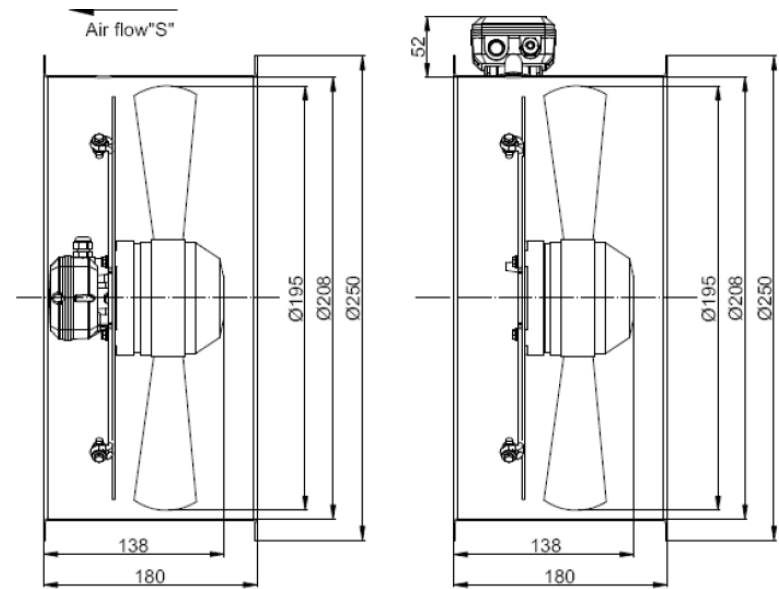
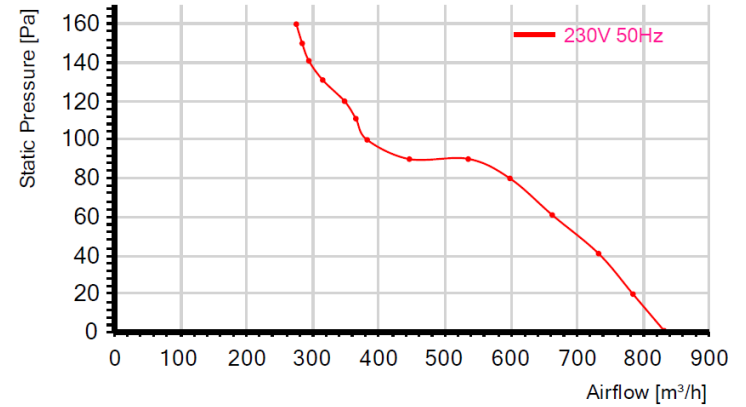
СХЕМА



ЧЕРТЕЖ



ГРАФИК



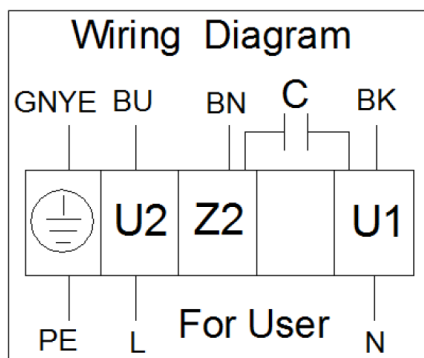
AXW 2E250-S-T

МОДЕЛЬНЫЙ РЯД

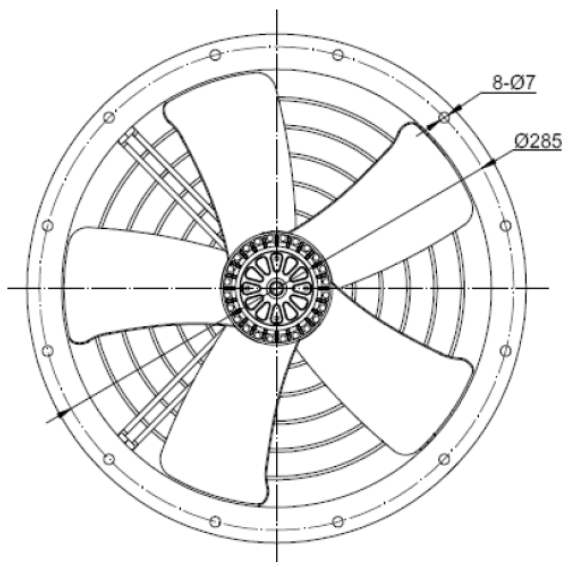


AXW S-T - осевой приточный вентилятор в цилиндрическом корпусе

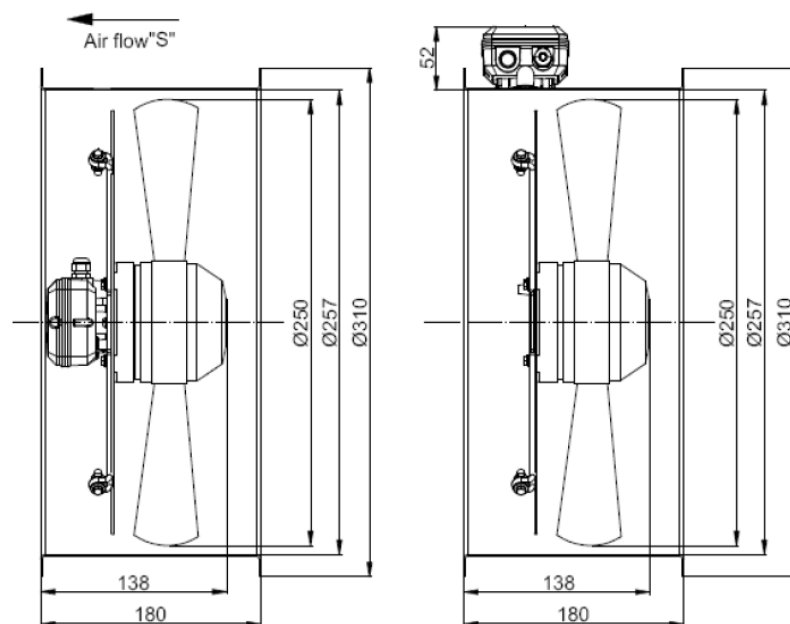
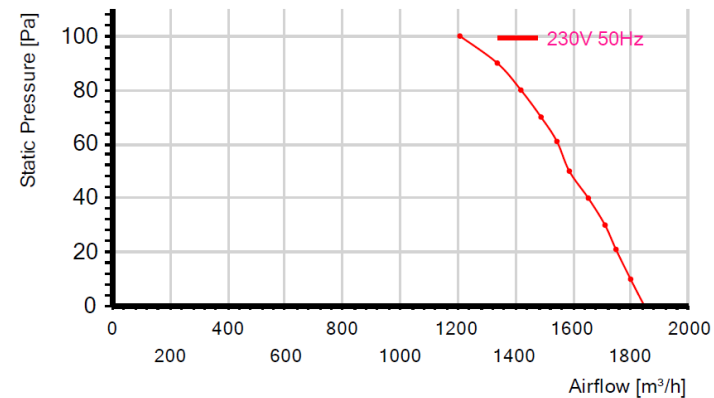
СХЕМА



ЧЕРТЕЖ



ГРАФИК



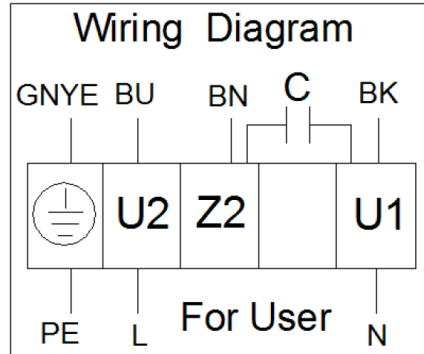
AXW 2E300-S-T

МОДЕЛЬНЫЙ РЯД

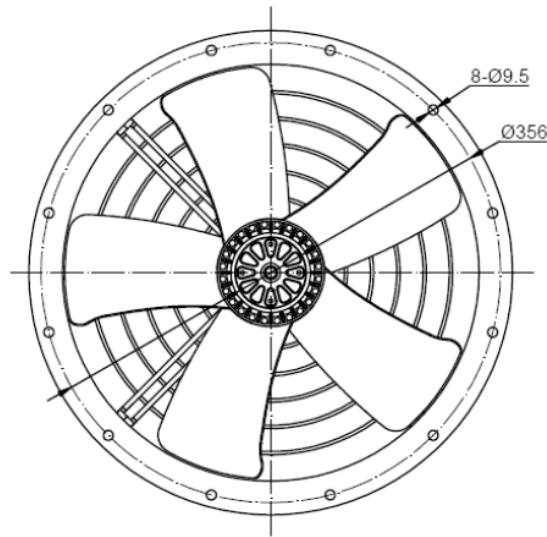


AXW S-T - осевой приточный вентилятор в цилиндрическом корпусе

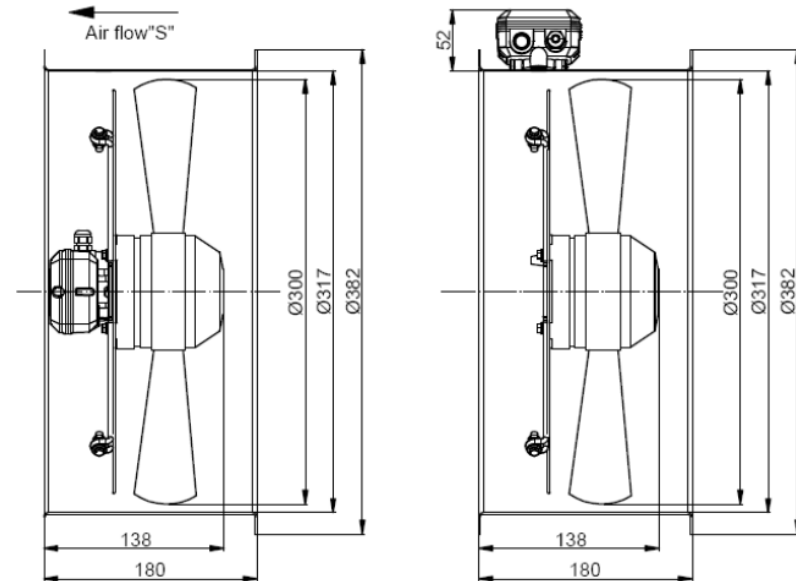
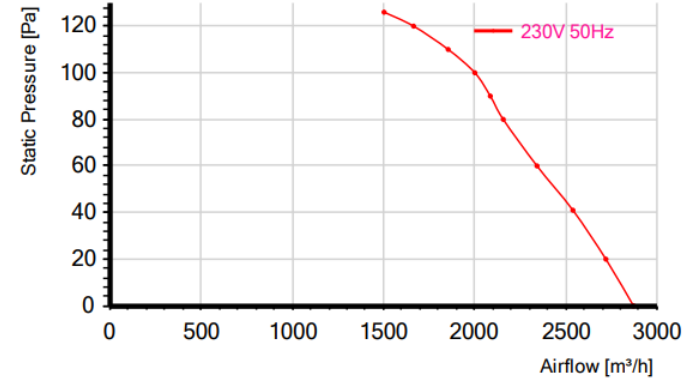
СХЕМА



ЧЕРТЕЖ



ГРАФИК



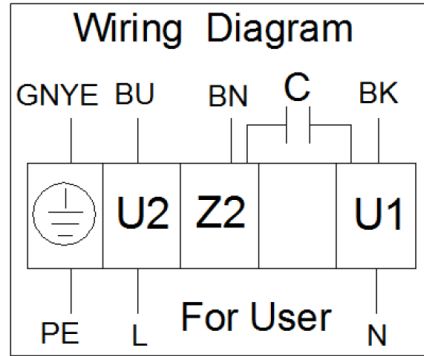
AXW 4E350-S-T

МОДЕЛЬНЫЙ РЯД

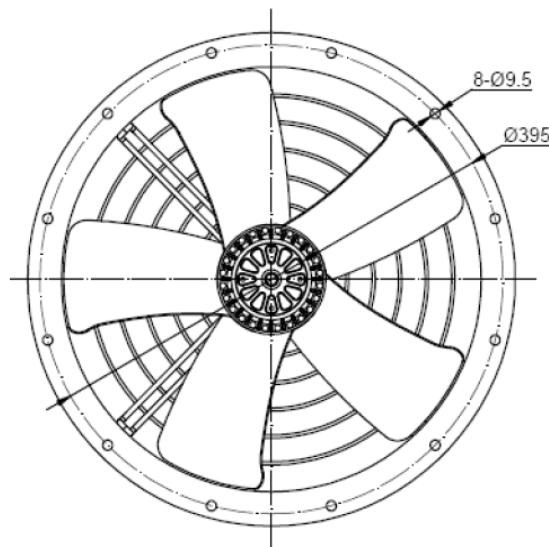


AXW S-T - осевой приточный вентилятор в цилиндрическом корпусе

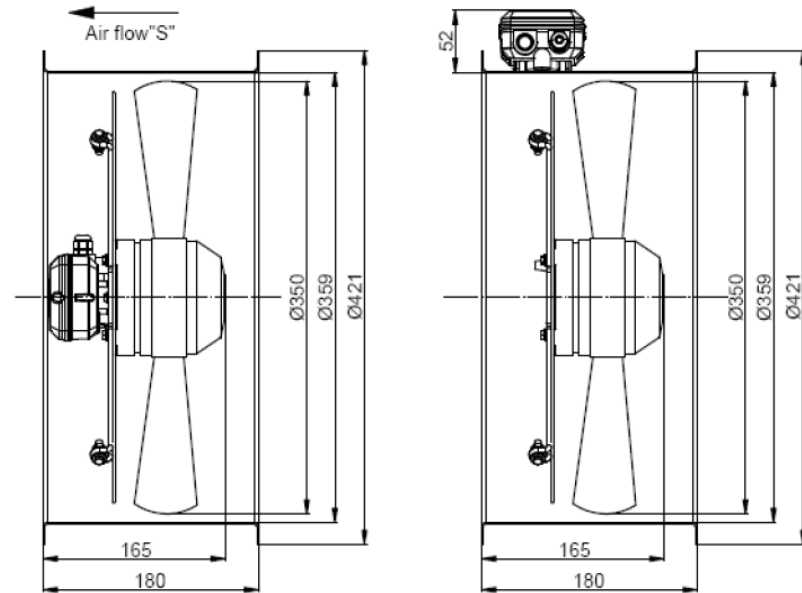
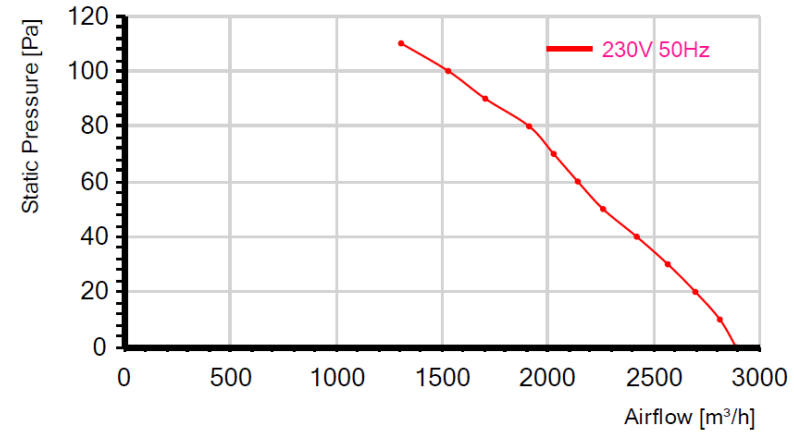
СХЕМА



ЧЕРТЕЖ



ГРАФИК



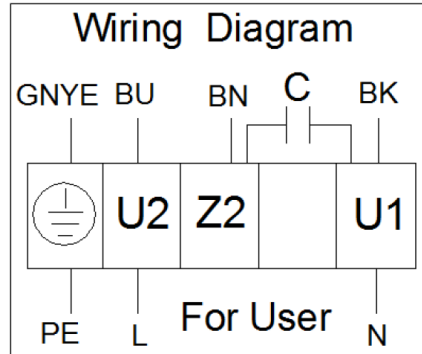
AXW 4E400-S-T

МОДЕЛЬНЫЙ РЯД

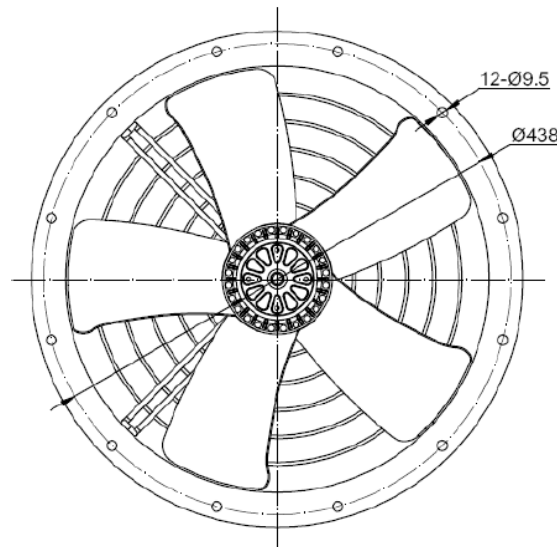


AXW S-T - осевой приточный вентилятор в цилиндрическом корпусе

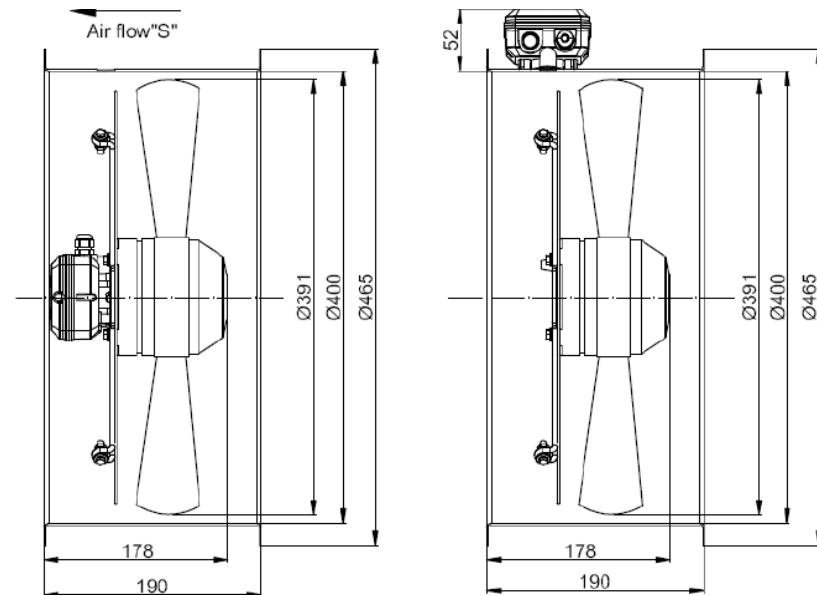
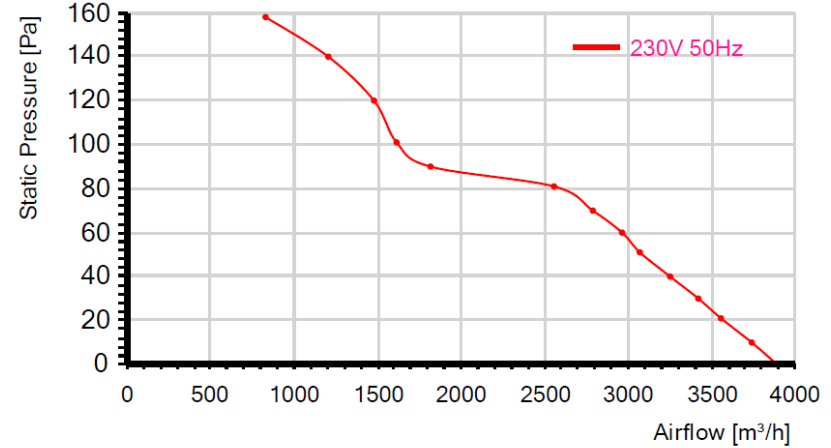
СХЕМА



ЧЕРТЕЖ



ГРАФИК



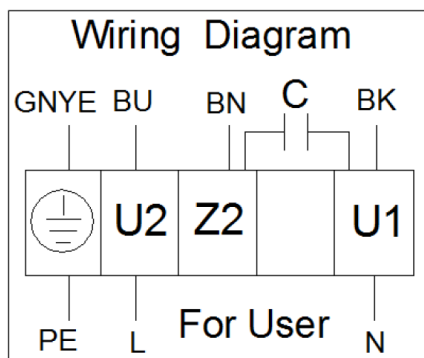
AXW 4E450-S-T

МОДЕЛЬНЫЙ РЯД

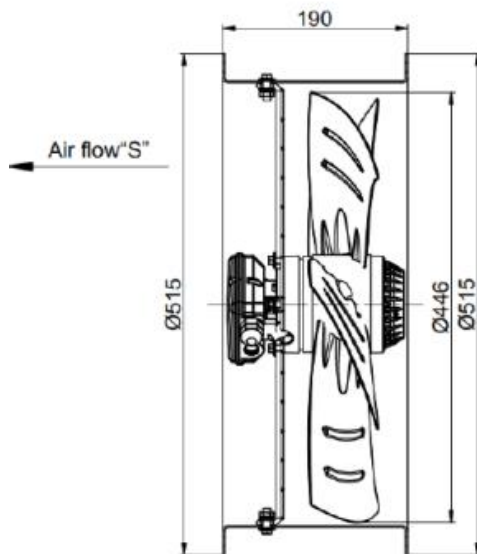


AXW S-T - осевой приточный вентилятор в цилиндрическом корпусе

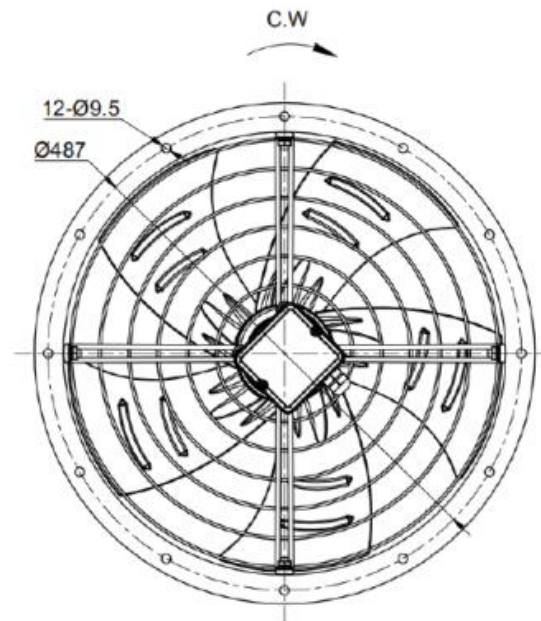
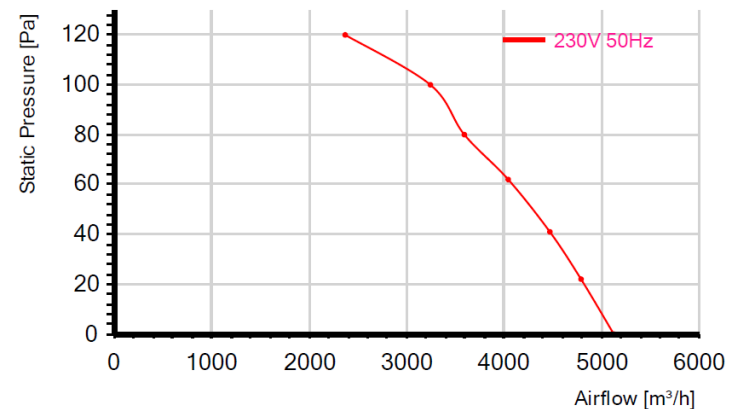
СХЕМА



ЧЕРТЕЖ



ГРАФИК

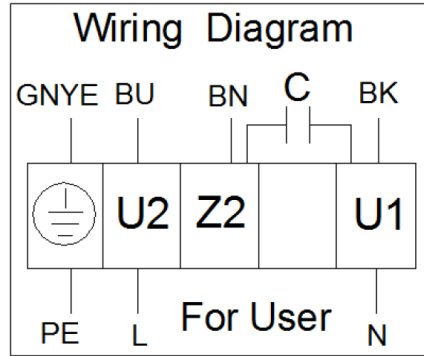


AXW 4E500-S-T

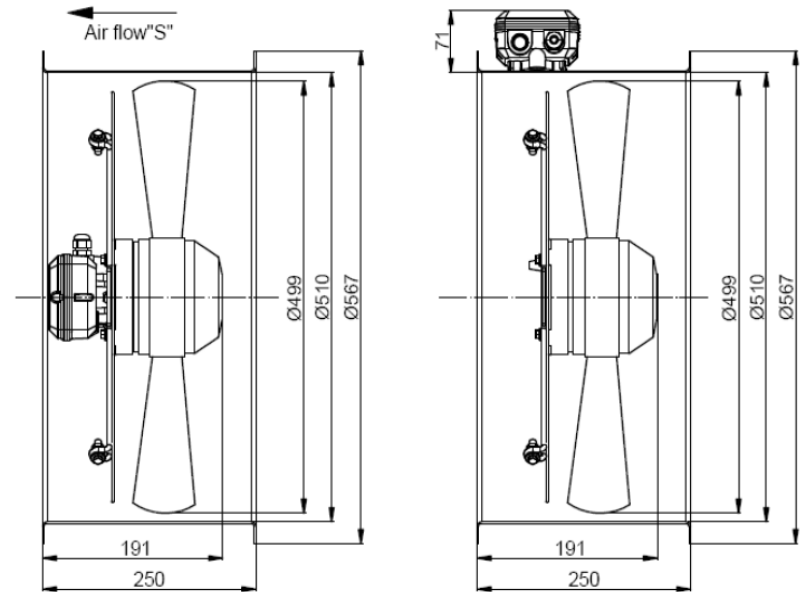
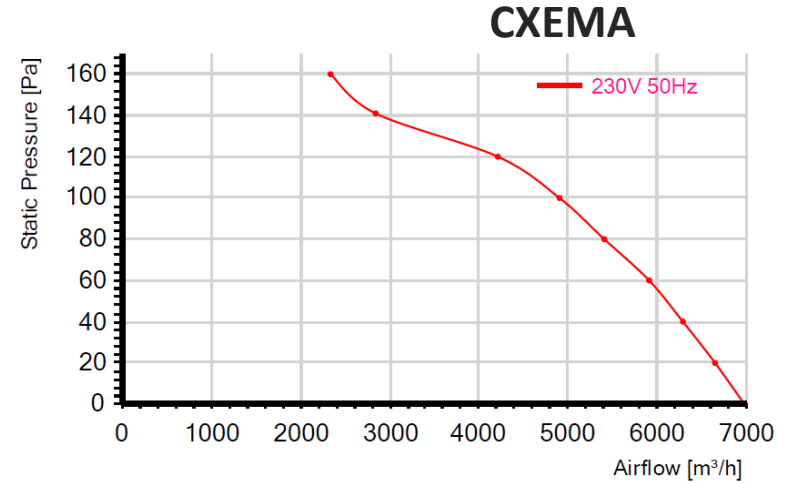
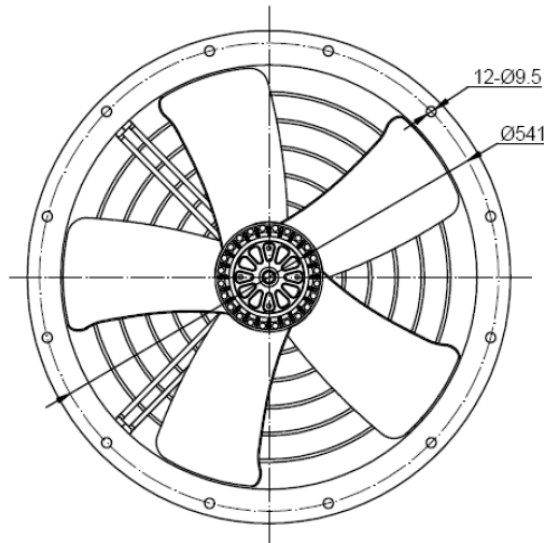
МОДЕЛЬНЫЙ РЯД



AXW S-T - осевой приточный вентилятор в цилиндрическом корпусе



ЧЕРТЕЖ



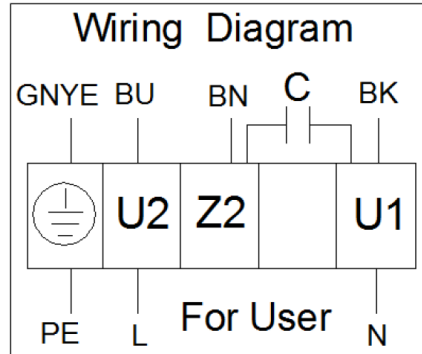
AXW 4E550-S-T

МОДЕЛЬНЫЙ РЯД

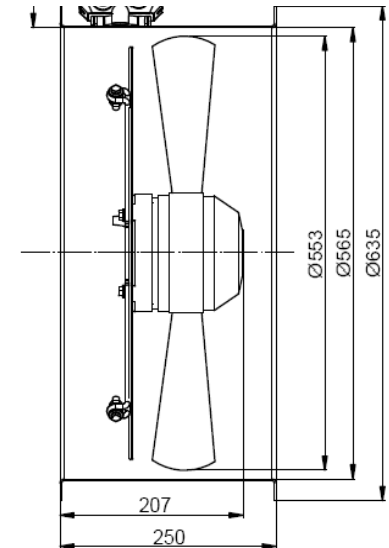
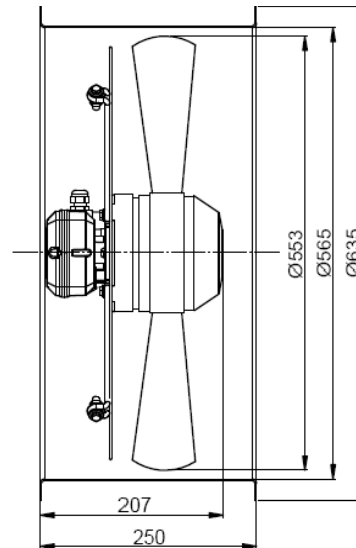
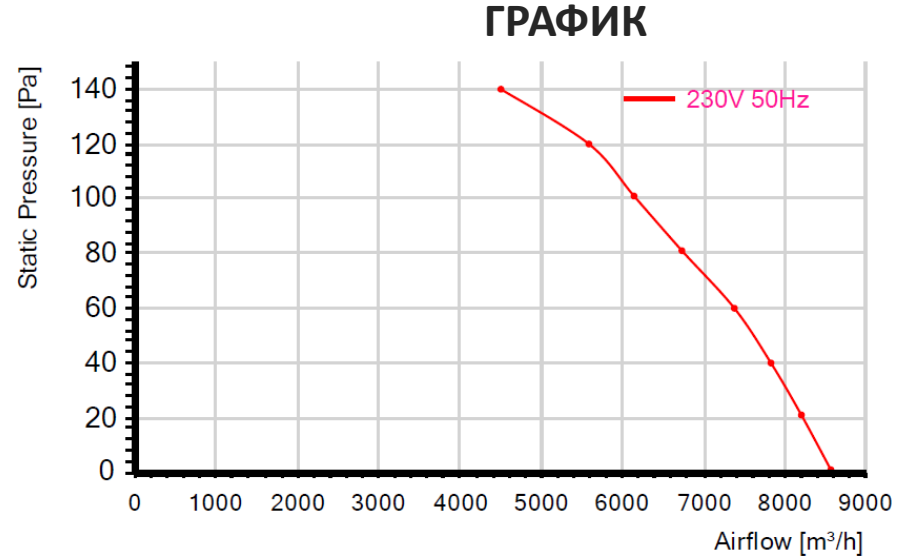
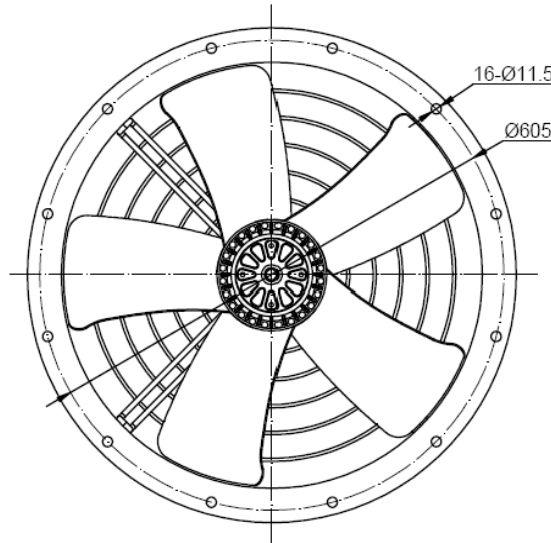


AXW S-T - осевой приточный вентилятор в цилиндрическом корпусе

СХЕМА



ЧЕРТЕЖ



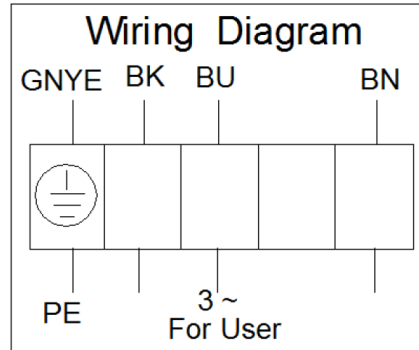
AXW 4D550-S-T

МОДЕЛЬНЫЙ РЯД

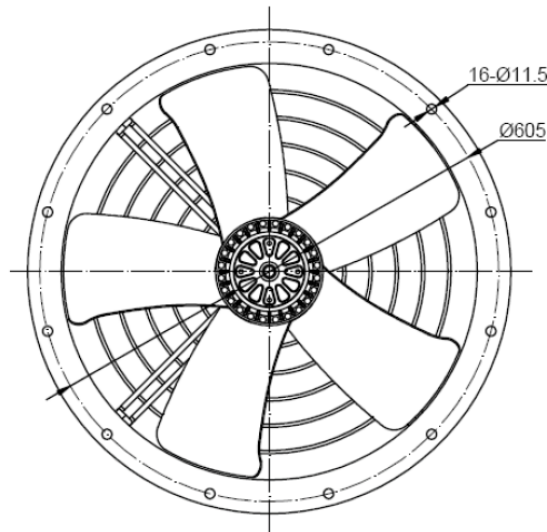


AXW S-T - осевой приточный вентилятор в цилиндрическом корпусе

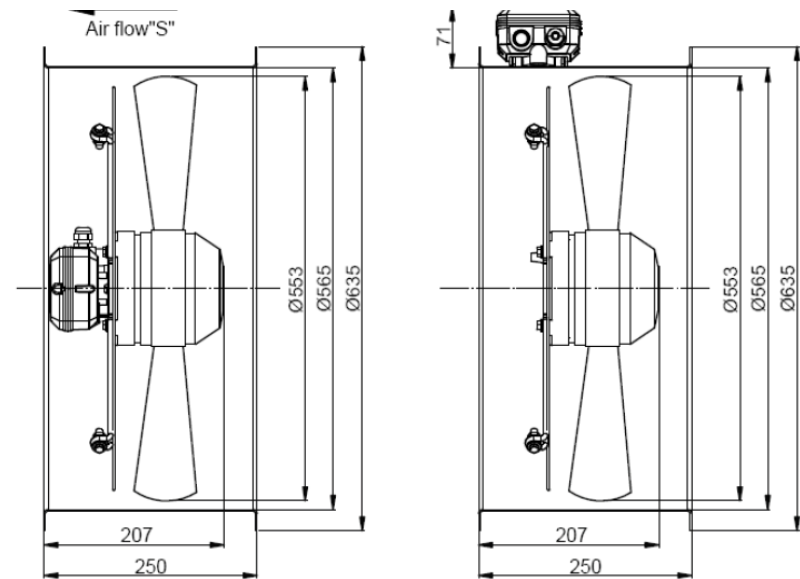
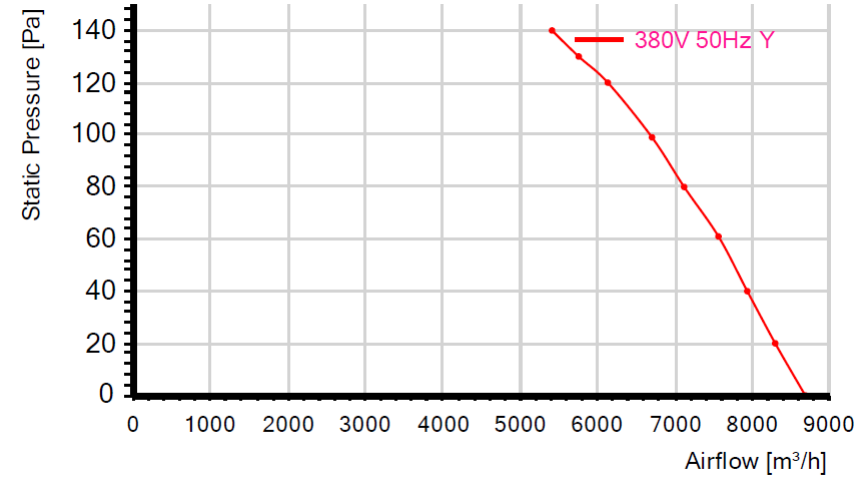
СХЕМА



ЧЕРТЕЖ



ГРАФИК



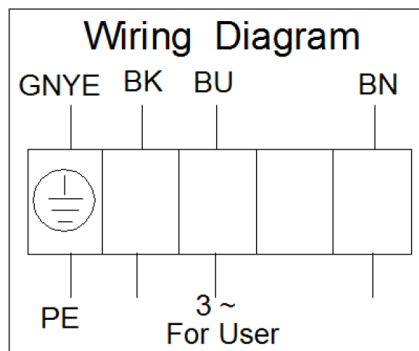
AXW 4D630-S-T

МОДЕЛЬНЫЙ РЯД

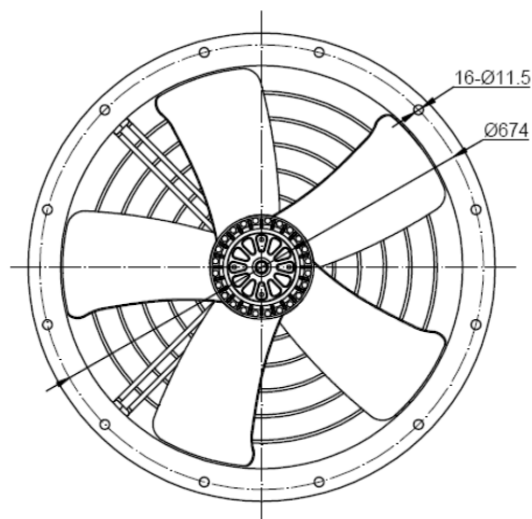


AXW S-T - осевой приточный вентилятор в цилиндрическом корпусе

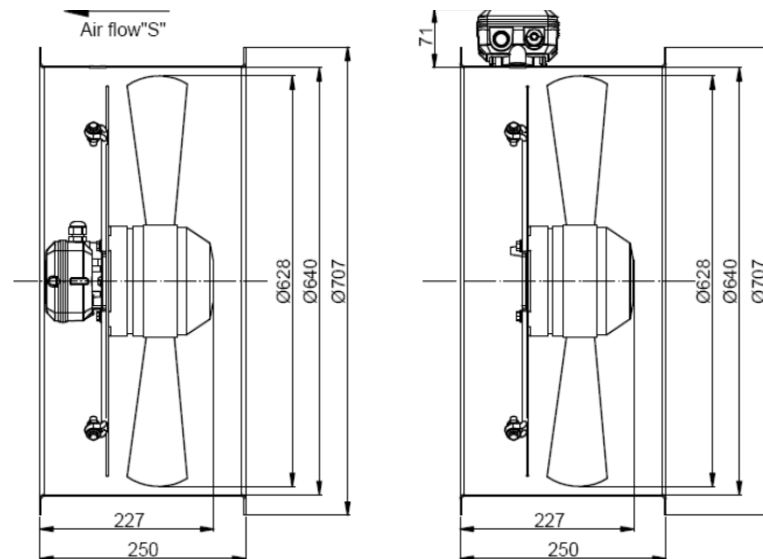
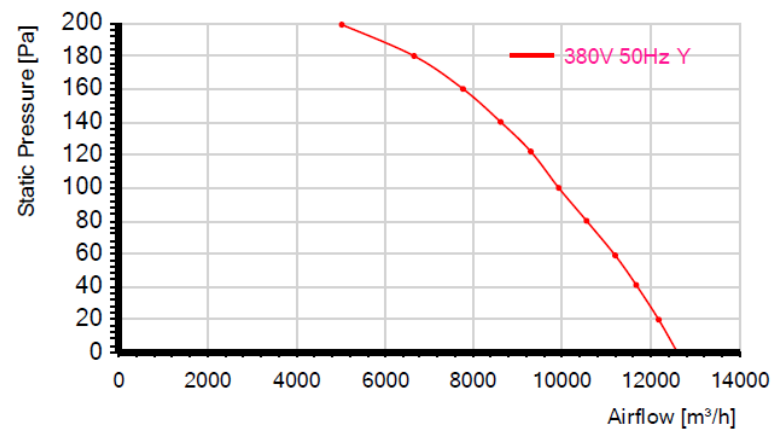
СХЕМА



ЧЕРТЕЖ



ГРАФИК



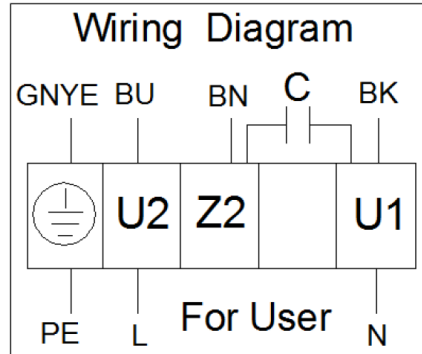
AXW 2E200-B-T

МОДЕЛЬНЫЙ РЯД

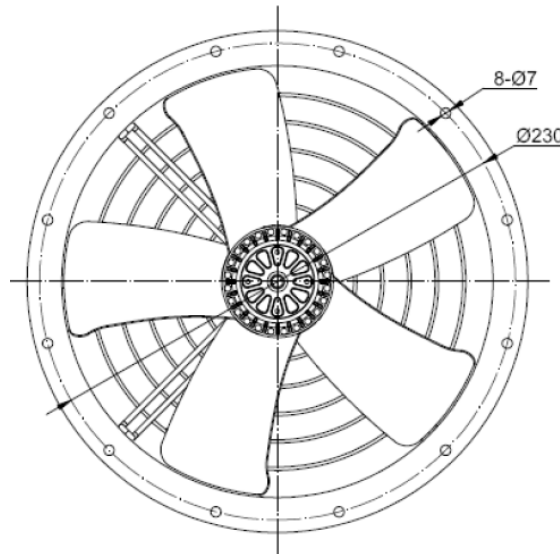


AXW B-T - осевой вытяжной вентилятор в цилиндрическом корпусе

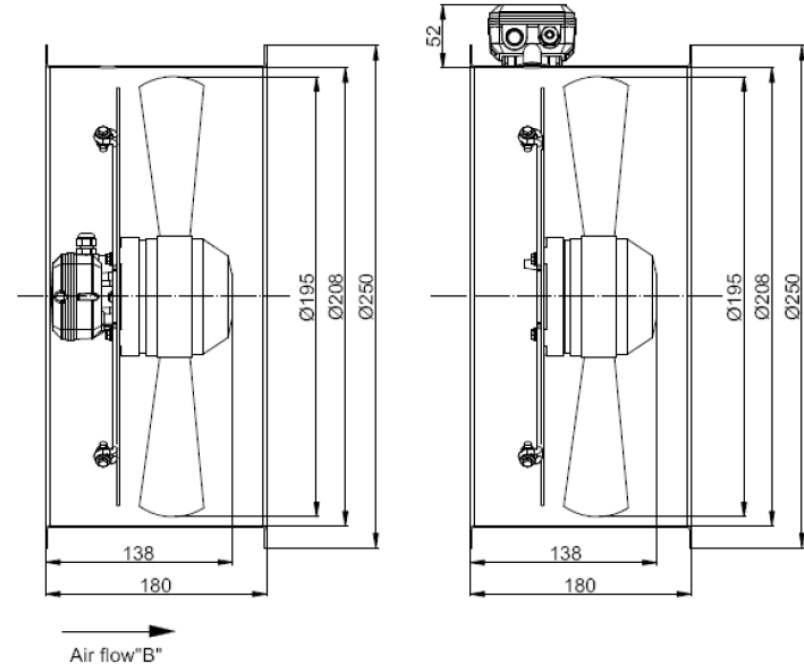
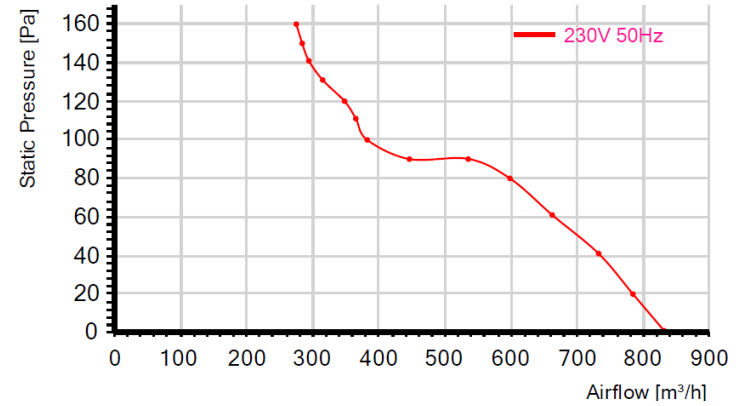
СХЕМА



ЧЕРТЕЖ



ГРАФИК



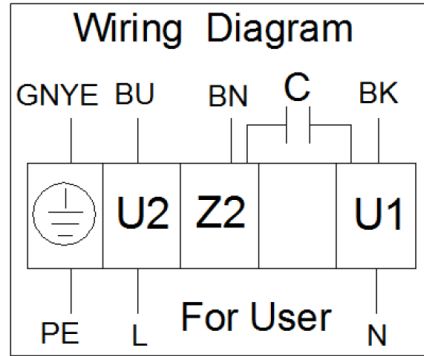
AXW 2E250-B-T

МОДЕЛЬНЫЙ РЯД

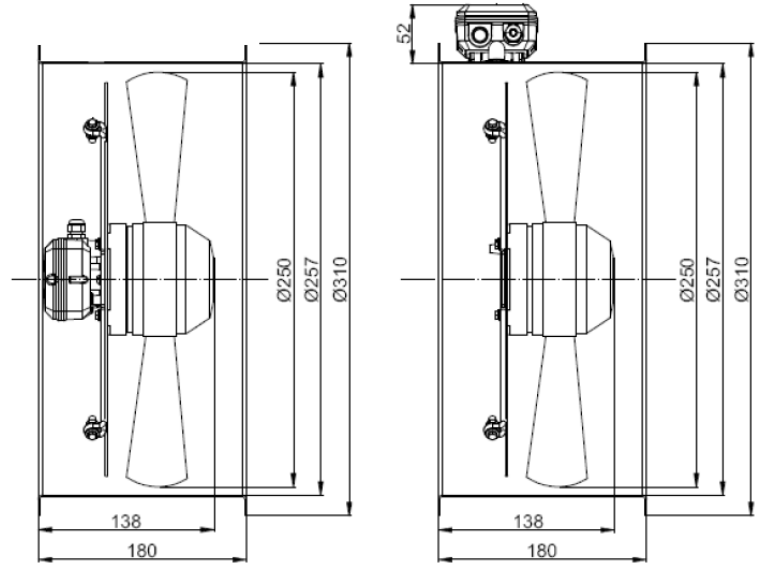
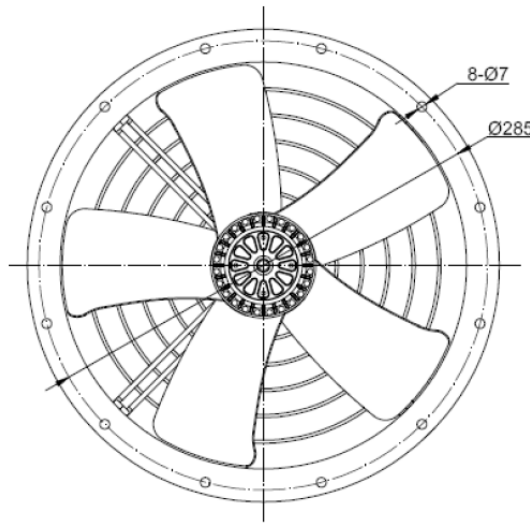


AXW B-T - осевой вытяжной вентилятор в цилиндрическом корпусе

СХЕМА

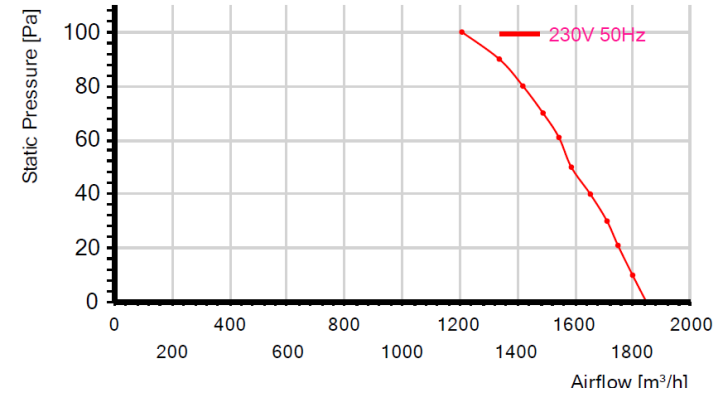


ЧЕРТЕЖ



→ Air flow "B"

ГРАФИК



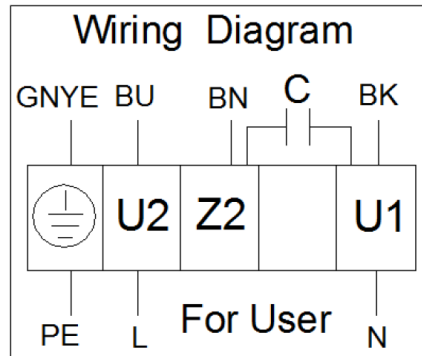
AXW 2E300-B-T

МОДЕЛЬНЫЙ РЯД

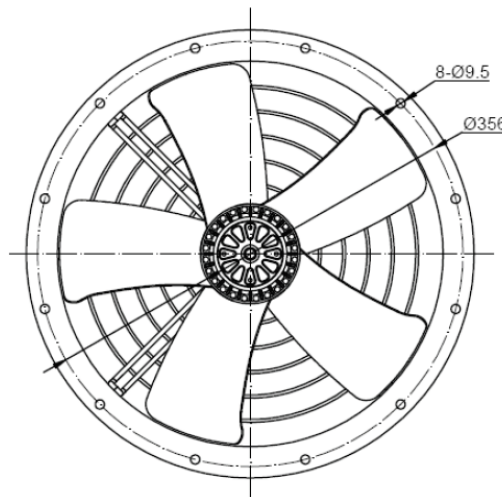


AXW B-T - осевой вытяжной вентилятор в цилиндрическом корпусе

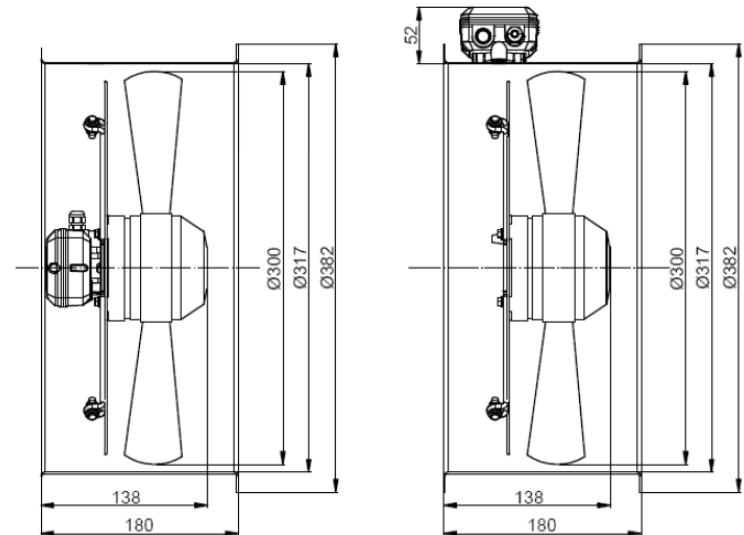
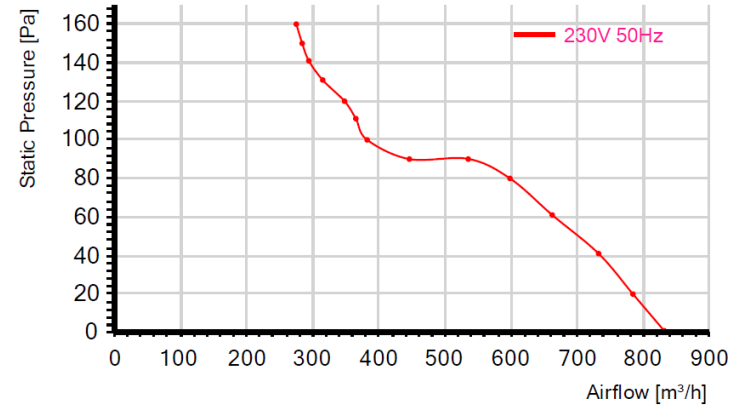
СХЕМА



ЧЕРТЕЖ



ГРАФИК



→ Air flow "B"

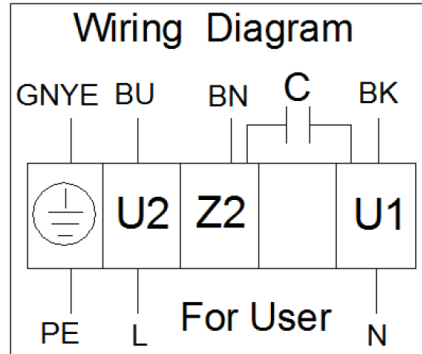
AXW 4E350-B-T

МОДЕЛЬНЫЙ РЯД

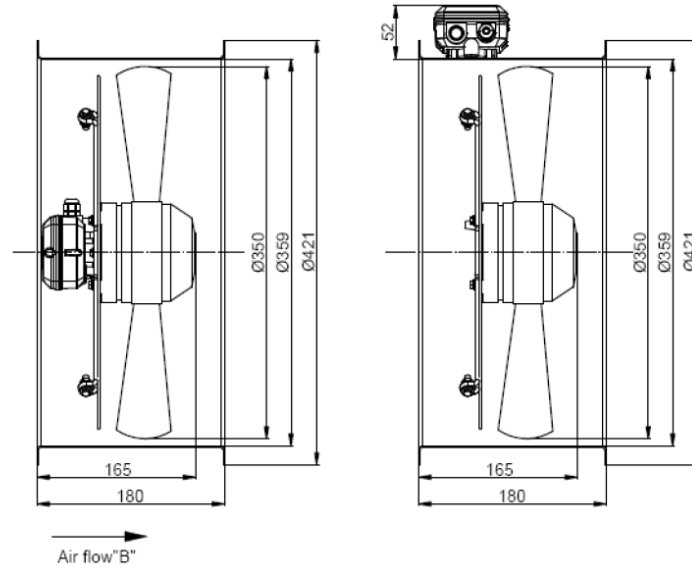
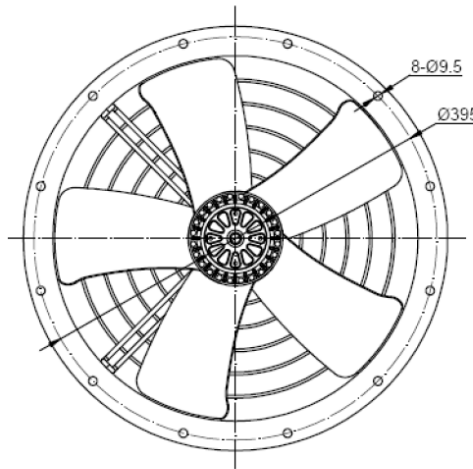


AXW B-T - осевой вытяжной вентилятор в цилиндрическом корпусе

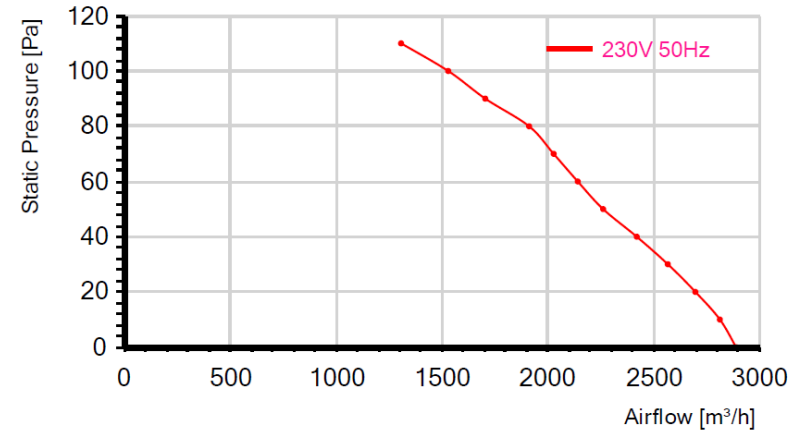
СХЕМА



ЧЕРТЕЖ



ГРАФИК



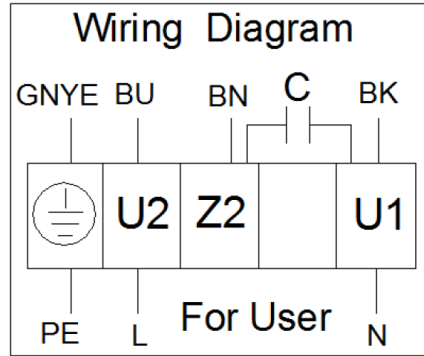
AXW 4E400-B-T

МОДЕЛЬНЫЙ РЯД

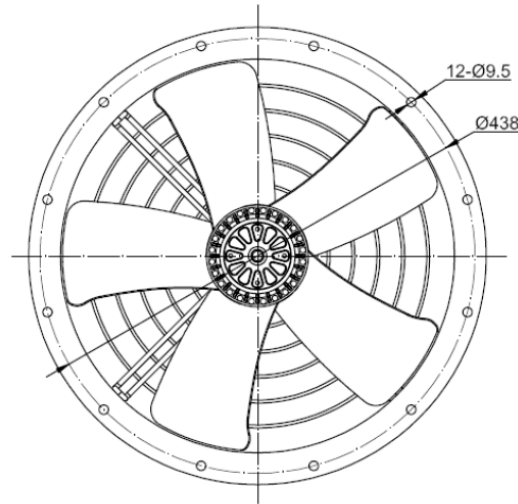


AXW B-T - осевой вытяжной вентилятор в цилиндрическом корпусе

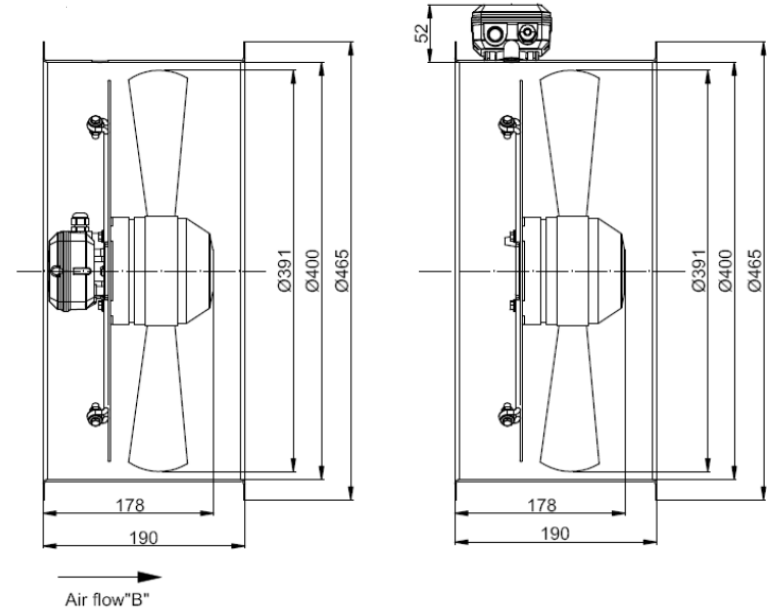
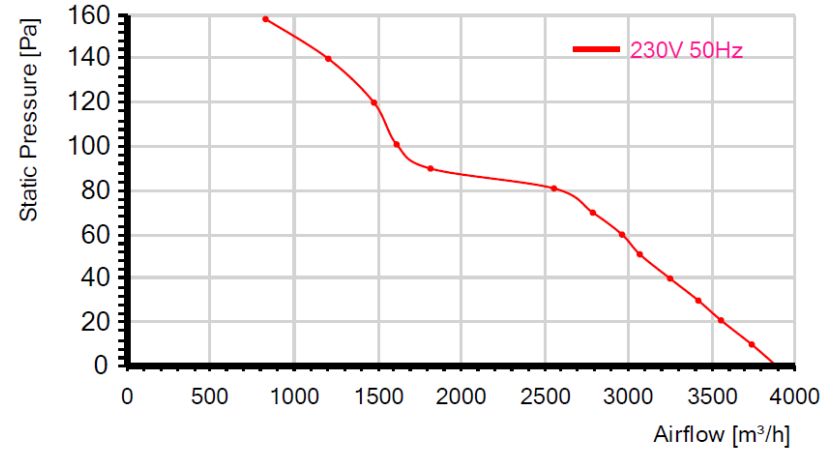
СХЕМА



ЧЕРТЕЖ



ГРАФИК



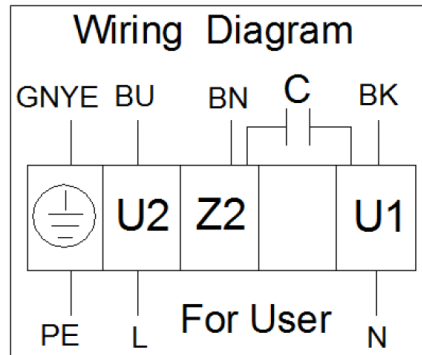
AXW 4E450-B-T

МОДЕЛЬНЫЙ РЯД

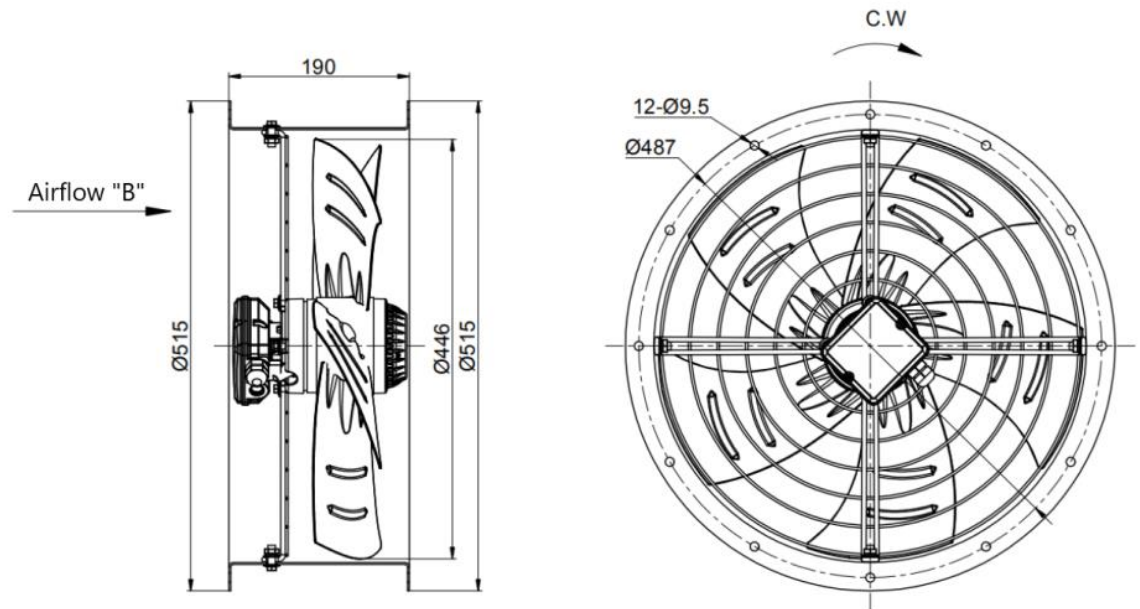


AXW B-T - осевой вытяжной вентилятор в цилиндрическом корпусе

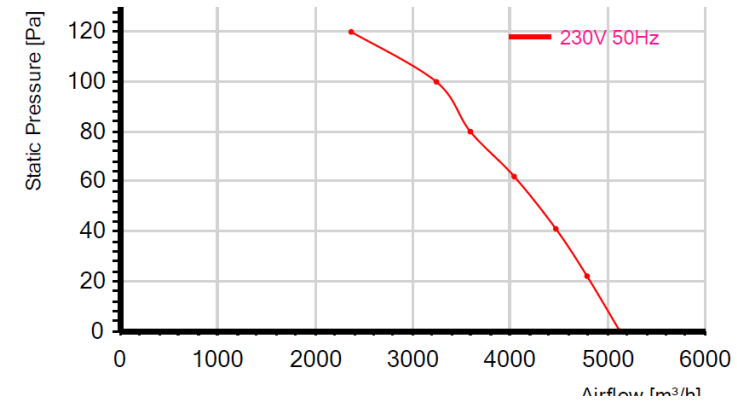
СХЕМА



ЧЕРТЕЖ



ГРАФИК



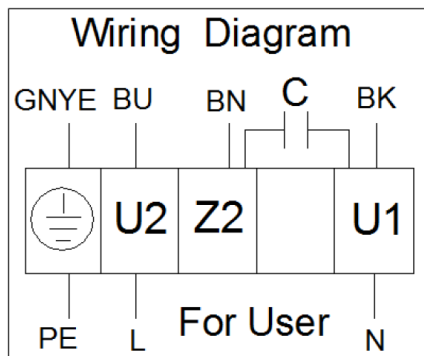
AXW 4E500-B-T

МОДЕЛЬНЫЙ РЯД

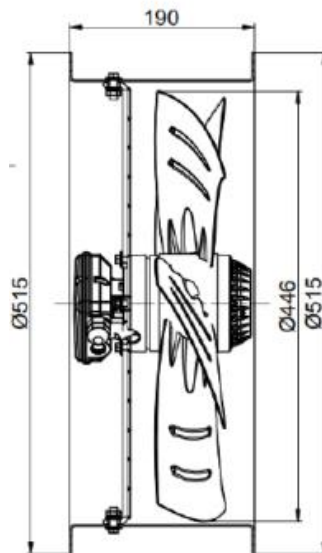


AXW B-T - осевой вытяжной вентилятор в цилиндрическом корпусе

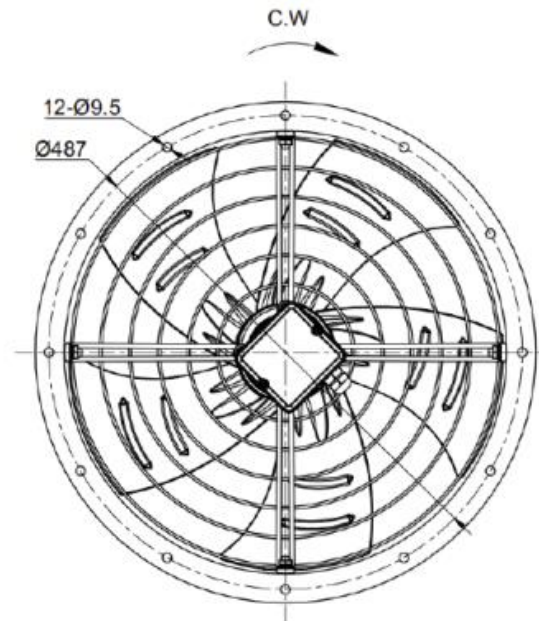
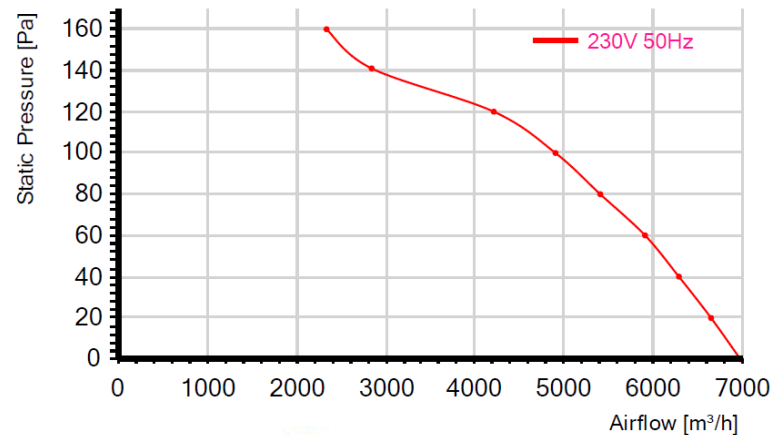
СХЕМА



ЧЕРТЕЖ



ГРАФИК



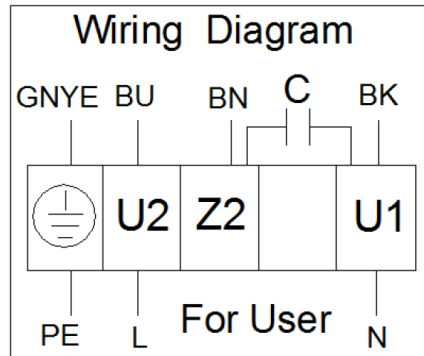
AXW 4E550-B-T

МОДЕЛЬНЫЙ РЯД

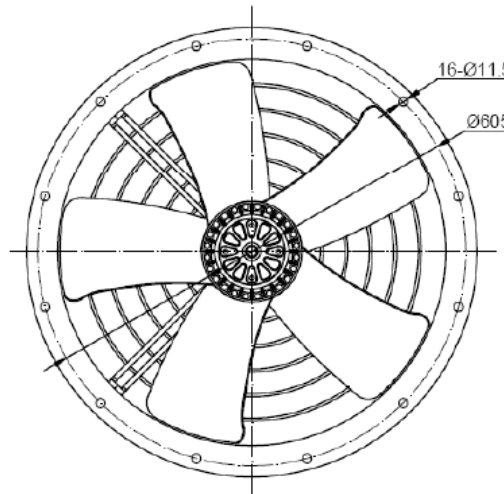


AXW B-T - осевой вытяжной вентилятор в цилиндрическом корпусе

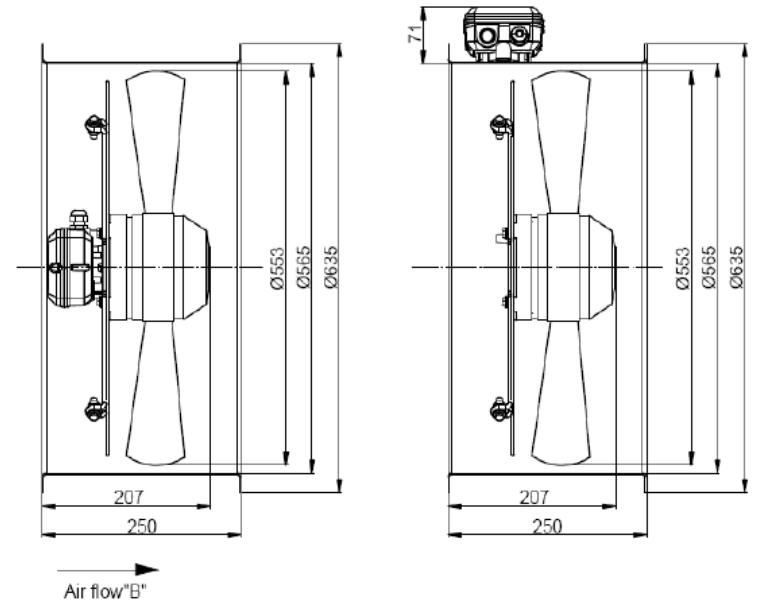
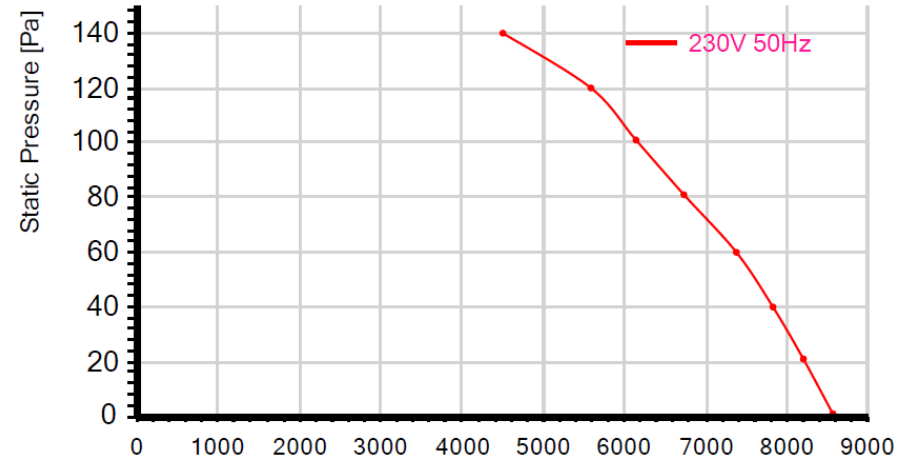
СХЕМА



ЧЕРТЕЖ



ГРАФИК



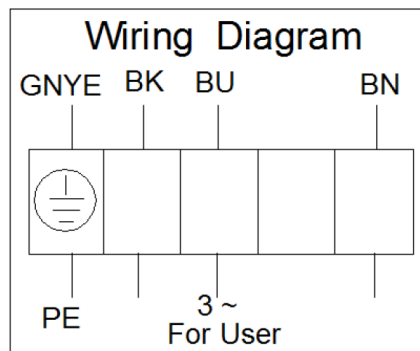
AXW 4D550-B-T

МОДЕЛЬНЫЙ РЯД

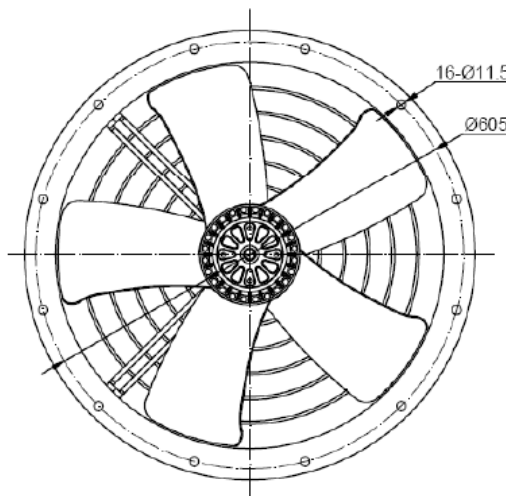


AXW B-T - осевой вытяжной вентилятор в цилиндрическом корпусе

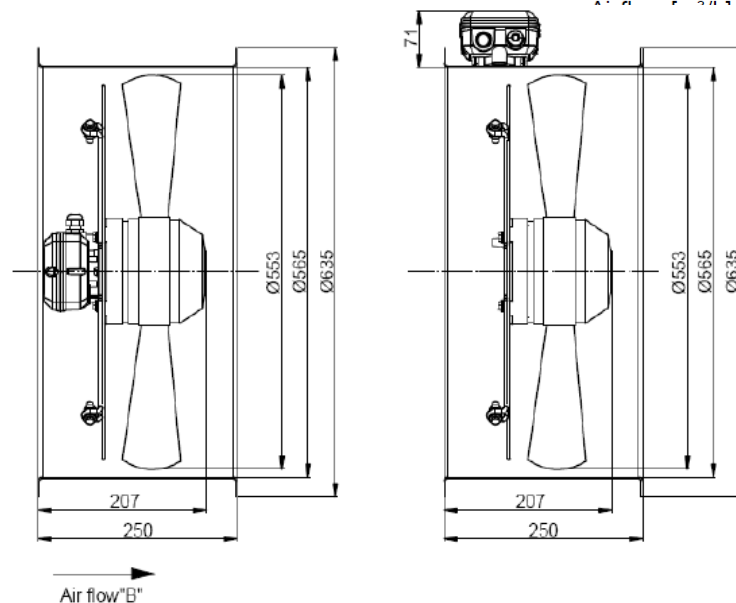
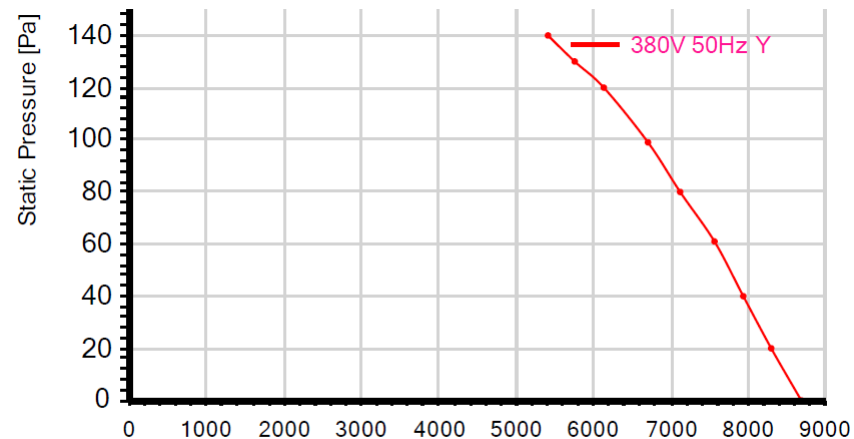
СХЕМА



ЧЕРТЕЖ



ГРАФИК



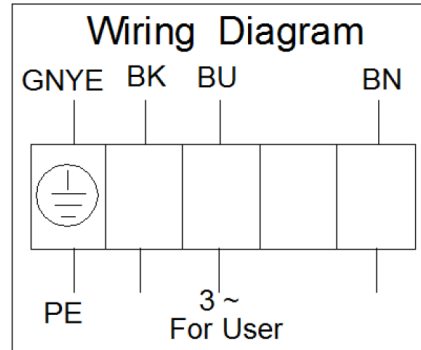
AXW 4D630-B-T

МОДЕЛЬНЫЙ РЯД

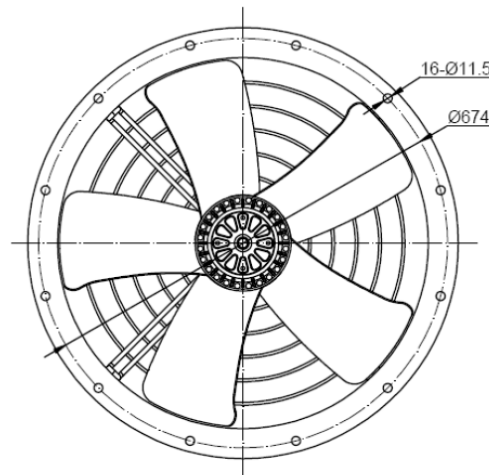


AXW B-T - осевой вытяжной вентилятор в цилиндрическом корпусе

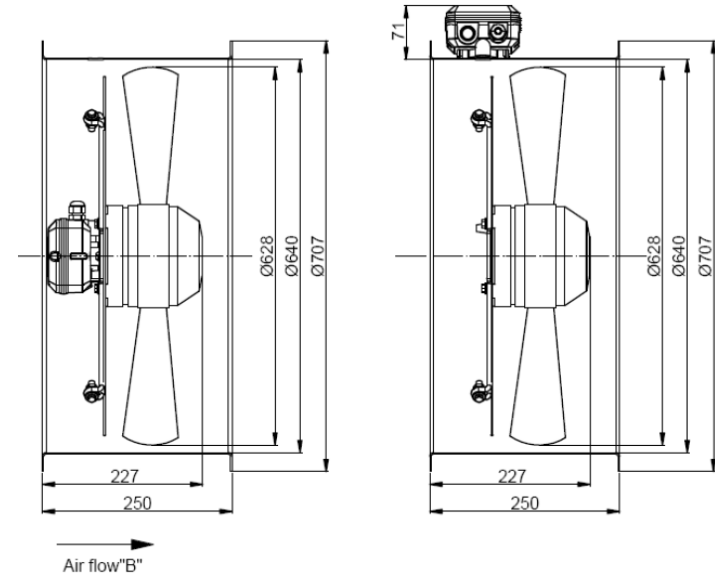
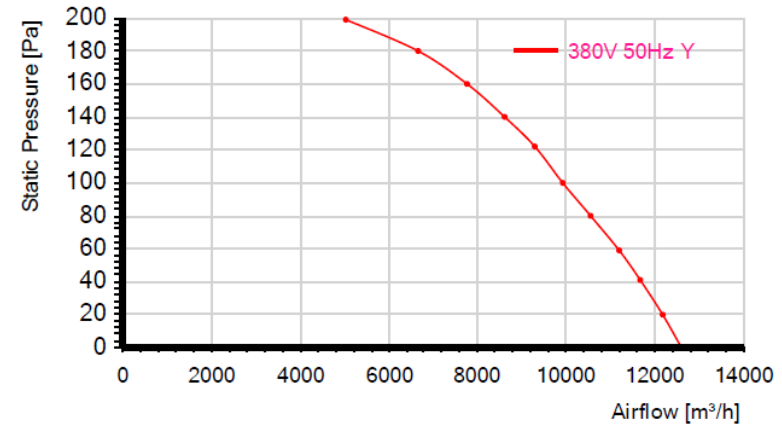
СХЕМА



ЧЕРТЕЖ



ГРАФИК



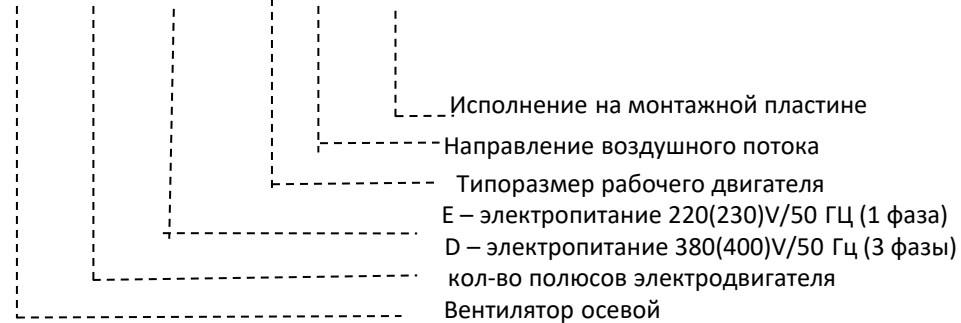
МОДЕЛЬНЫЙ РЯД



**AXW P – осевой
вытяжной вентилятор на
монтажной панели с
защитной решеткой**

РАСШИФРОВКА ОБОЗНАЧЕНИЯ

AXW 4 D 500 B P



Модель	Макс, расход м3/ч	Напряжение, В	Частота, Гц	Электропотребл ение, Вт	Рабочий ток, А	Частота вращения об/мин	Температура перемещаемо го воздуха	Вес, кг	Степень защиты	Наличие на складе
AXW 4D500-B-P	6800	380	50	450	0,93	1320	50	15,5	IP54	+

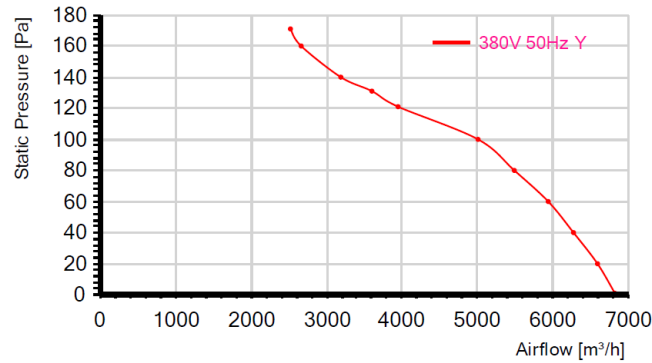
AXW 4D500-B-P

МОДЕЛЬНЫЙ РЯД

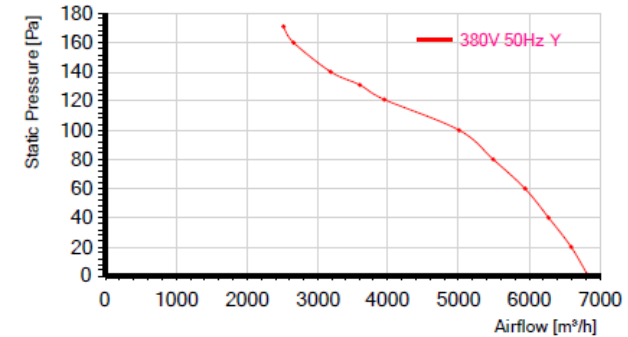


AXW B-P – осевой вытяжной вентилятор на монтажной панели с защитной решеткой

СХЕМА



ГРАФИК



ЧЕРТЕЖ

